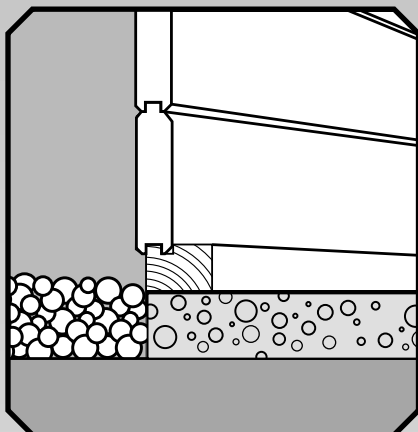


MONTAGEHANDLEIDING MONTAGEANLEITUNG ASSEMBLY INSTRUCTIONS

PRIMA SERIE | Robin | Thomas | Mark



Wij verzoeken u om het pakket direct na ontvangst en vóór montage te controleren op eventuele beschadigde, ontbrekende of verkeerde onderdelen. Indien dit het geval mocht zijn dient u contact op te nemen met uw leverancier. De inhoud van het pakket kunt u controleren aan de hand van de pakbon.

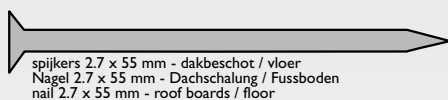
Bodemvoorbereiding

Afhankelijk van de ondergrond dient de grond te worden afgegraven tot een diepte van ± 15 cm. Vervolgens geel zand opbrengen en verdichten of aftrillen, dan tegels of klinkers leggen of beton aanbrengen. Zorg ervoor dat de bovenzijde van de vloer altijd boven het maaiveld ligt, en waterpas is. Het verdient aanbeveling om rondom uw tuinhuis een laagje grind aan te brengen tegen opspattend water. Bij twijfel over de ondergrond is het aan te bevelen uw leverancier om advies te vragen!

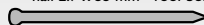
Gereedschap

Bij de werkzaamheden dient u over de volgende materialen en gereedschappen te beschikken:

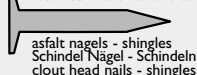
1. schroevendraaier
2. waterpas
3. hamer + blokje hout ter voorkoming van beschadigingen
4. trap
5. steeksleutel 13
6. boormachine
7. stanley mes
8. zaag



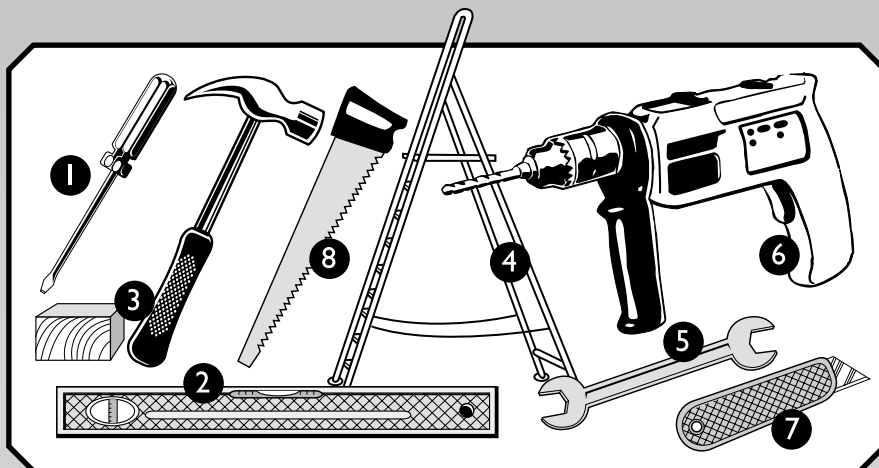
spijkers 2.7 x 55 mm - dakbeschoot / vloer
Nagel 2.7 x 55 mm - Dachschalung / Fussboden
nail 2.7 x 55 mm - roof boards / floor



koploze spijker - aftimmer latten, plinten
Kopfloze Nagel - abdeckleisten für Fenster, Fussleisten
lost head nails - architrave, skirting



asfalt nagels - shingles
Schindel Nagel - Schindeln
clout head nails - shingles



Wir möchten Sie darauf hinweisen, daß eventuelle Beschädigungen oder Qualitätsmängel an den Einzelteilen dieses Baupakets von Ihnen vor Aufbaubeginn festgestellt und Ihrem zuständigen Fachhändler angezeigt werden müssen. Desweiteren überprüfen Sie bitte vor Aufbaubeginn anhand der Stuckliste die Vollständigkeit Ihres Baupakets.

Bodenvorbereitung

Je nach Beschaffenheit des Untergrunds muß ein Fundament gelegt werden, daß über Jahre Ihrem LUGARDE-Gartenhaus einen waagerechten Standplatz sichert. Sprechen Sie diesbezüglich mit Ihrem Fachmann vor Ort, der Ihre Gegebenheiten beurteilen kann. Gegen Spritzwasser empfiehlt sich eine Schicht Kies rund um das Gartenhaus.

Werkzeuge

Bei die Montierung von Ihrem Gartenhaus brauchen sie die folgende Materialien und Werkzeuge:

1. Schraubenzieher
2. Wasserwaage
3. Hammer + Holzklotz um Beschädigungen zu vermeiden
4. Stehleiter
5. Steckschlüssel 13
6. Bohrmaschine
7. Stanley messer
8. Säge

We kindly request you to inspect the package(s) upon delivery, before assembling for eventual damaged parts, missing parts or wrong parts. In case of damaged-, missing- or wrong parts, please contact your dealer immediately. You can check the contents of the package in accordance with the packing list.

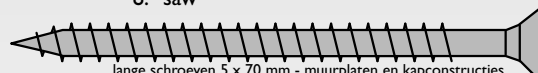
Preparing the foundation

Depending on soil type it has to be removed to a depth of ± 15 cm. Next fill in with yellow sand, compact or vibrate and then lay concrete slabs or put down concrete. Make sure that the top of the floor is always above ground level and that it is absolutely level. It is advisable to apply a layer of gravel around your summer house to prevent water from splashing up. If you have any doubts about the foundation, we recommend you to contact your dealer for advise.

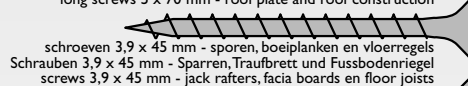
Tools

In order to assemble the summerhouse you will need the following materials and equipment:

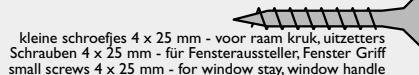
1. screw driver
2. spirit level
3. hammer + small block of wood to prevent damage
4. stairs
5. 13 mm. picklock
6. drill
7. stanley knife
8. saw



lange schroeven 5 x 70 mm - muurplaten en kapconstructies
Schrauben 5 x 70 mm - Mauerplatten und Dachconstructions
long screws 5 x 70 mm - roof plate and roof construction

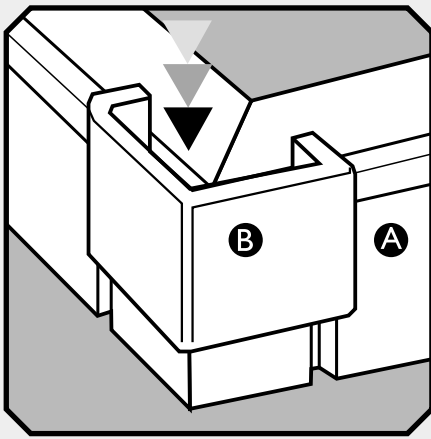


schroeven 3.9 x 45 mm - sporen, boeiplanken en vloerregels
Schrauben 3.9 x 45 mm - Sparren, Traufbrett und Fussbodenriegel
screws 3.9 x 45 mm - jack rafters, fascia boards en floor joists

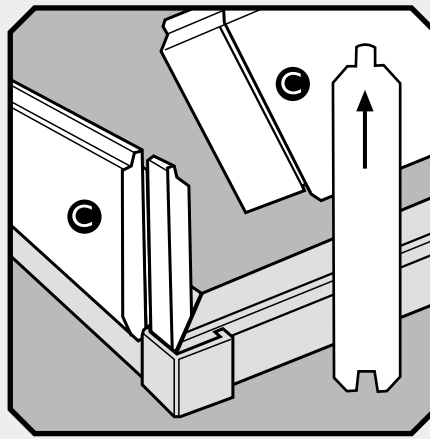


kleine schroefjes 4 x 25 mm - voor raam kruk, uitzetters
Schrauben 4 x 25 mm - für Fensteraussteller, Fenster Griff
small screws 4 x 25 mm - for window stay, window handle

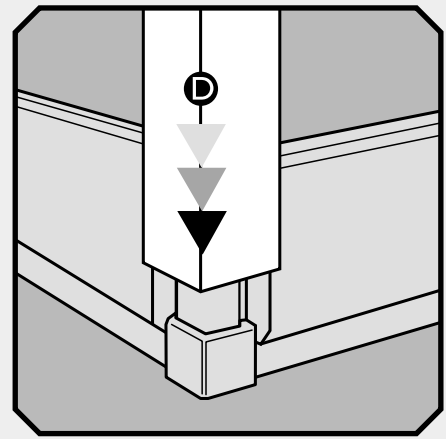
LUGARDE®



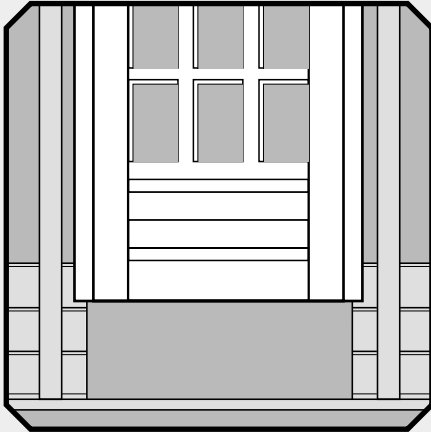
1 Verbind de onderbalkjes d.m.v. de hoekclips.
Tragbalken aneinander befestigen.
Join the base beams with the cornerclips.



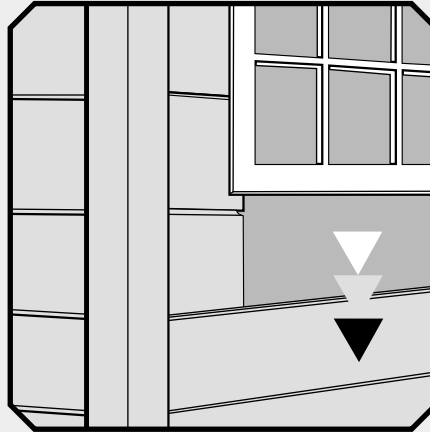
2 1e rij wanddelen plaatsen. Let op: juiste kant naar boven!
Rundum 1 Wandteil einsetzen. Auf oben und unten achten!
Install 1 layer of wall sections. Make sure the right side is up!



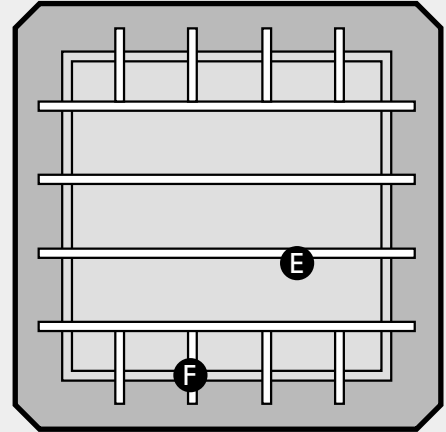
3 Plaats de staanders.
Ständer anbringen.
Place the uprights.



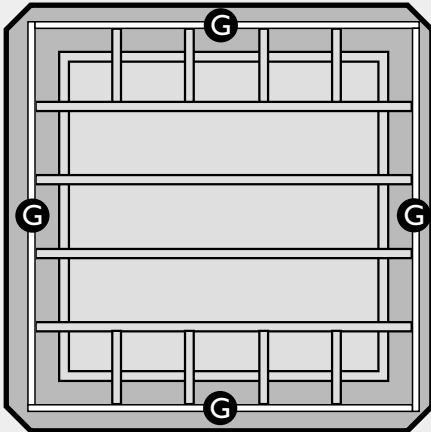
4 Deur tussen de korte wanddelen laten zakken.
Türfüllung von oben absenken.
Fit the doorpanel by sliding.



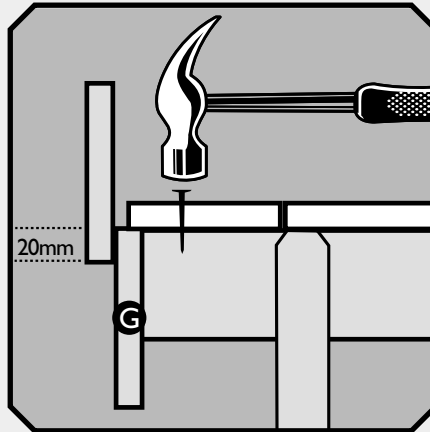
4 Raam tussen de korte wanddelen laten zakken.
Fenster auf die gleiche Weise absenken.
Fit the window by sliding.



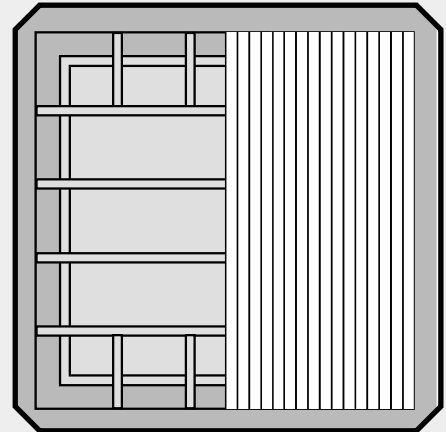
5 Gordingen en dwarsgordingen.
Firstbalken und Balken.
Ridge purlins and small beams.



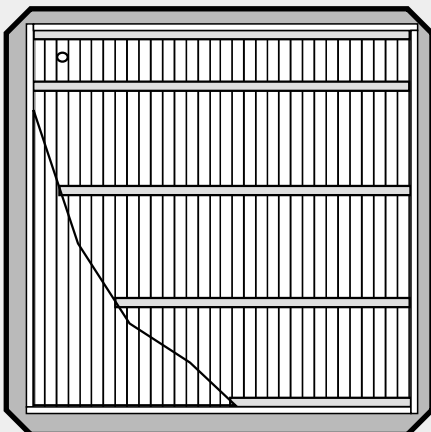
6 Boeiplanken.
Windbretter.
Fascias.



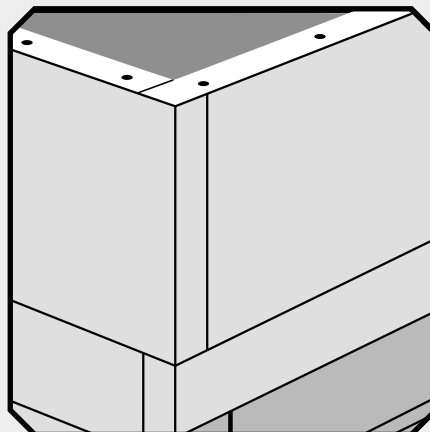
6 Boeiplanken.
Windbretter.
Fascias.



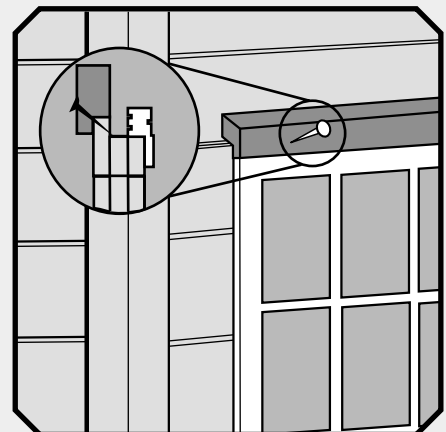
7 Dakbeschat.
Dachschalung.
Rooftimber.



7 Dakbeschat en hemelwaterafvoer.
Dachschalung und wasserabfluss.
Rooftimber and waterdrain.



8 Dakbedekking aanbrengen.
Bedachung anbringen.
Apply roof cladding.



9 Afwerkljsten.
Abdeckleisten.
Finishing mouldings.

MONTAGE- HANDLEIDING

Leg de geïmpregneerde onderbalkjes (A) op de ondergrond uit en bevestig deze aan elkaar door de aluminium hoekclips (B) in de sleufjes naar beneden te schuiven. Zorg altijd dat de wanden haaks op elkaar staan.

Plaats rondom 1 wanddeel (C) in de groef van de onderbalk. Op de plaats van de deuropening gebruikt u de korte wanddelen. Let op: de juiste kant naar boven !!

U kunt nu beginnen met het plaatsen van de staanders (D).

Bij een hoogte van 4 wanddelen plaatst u het deurpaneel door het van bovenaf tussen de wanddelen te laten zakken.

Ramen plaatst u op dezelfde wijze als de deur waarbij het aantal wanddelen onder het raam afhankelijk is van het type (zie tekening). Hierna kunt u de wanden geheel afwerken. Let op: Bovenste wanddeel heeft uitsparingen en geen veer. Staanders dienen altijd \pm drie cm. korter te zijn dan het bovenste wanddeel.

Nu kunt u de gordingen (E) en dwars-gordingen (F) vastschroeven. (5,0 x 7,0 mm.)

Bevestig nu de boeiplanken (G) tegen de "kopse" kant van de gordingen, zorg dat de bovenzijde van de boeiplanken gelijk is aan de bovenzijde van de gordingen (zie tekening). Vervolgens spijkert u de eerste laag dakbeschoot op de gordingen, het dakbeschoot moet rondom \pm één centimeter vrij liggen van de boeiplank i.v.m. de werking van het hout.

Monteer nu de tweede rij boeiplanken deze moeten de eerste rij boeiplanken twee centimeter overlappen. Schroef de dakregels op de eerste laag dakbeschoot (zie inlegvel). Over de dakregels spijkert u de tweede laag dakbeschoot. Houdt ook hier rekening met de werking van het hout !!

Breng nu de dakbedekking, waterdoorvoer en de aluminium daktrimmen aan volgens de beschrijving die bij de dakbedekking is meegeleverd.

Tenslotte de afwerklijsten boven de ramen en deur(en) aan de buitenzijde aanbrengen. Deze op de kozijnen bevestigen met de koploze spijkertjes. (schuin in de sponning en niet in de wand !!)

OPMERKING: Zowel staanders als wanddelen NIET vóór de montage behandelen met dekkende verf, maar alleen met een DUN impregneermiddel!

MONTAGE- ANLEITUNG

Die Imprägnierten Tragbalken (A) auf dem Untergrund auslegen und durch Einschieben der Hakenklammern (B) miteinander verbinden. Sorgen Sie dafür dass die Wände immer im Winkel aufgebaut werden.

Rundum 1 Wandbohle (C) in die Nut des Tragbalkens einsetzen. Bei der Türöffnung die kurzen Wandteile verwenden. **AUF OBEN UND UNTEN ACHTEN !!**

Jetzt können die Ständer (D) angebracht werden.

Bei einer Höhe von vier Wandbohlen die Tür (incl. Rahmen + Türgriff) von oben zwischen den kurzen Wandbohlen absenken.

Die Fenster auf die gleiche Weise einsetzen, wobei die Zahl der Wandteile unterhalb des Fensters Typabhängig ist (siehe Zeichnung). Anschliessend alle Wandbohlen hochstecken (BITTE BEACHTEN SIE, dass die obere Wandbohle keine Einkerbungen und keine Feder hat). **DIE STÄNDER SIND IMMER \pm 3 CM. KÜRZER ALS DIE HÖHE VON DER OBEREN WANDBOHLE.**

Jetzt kann man die Pfetten (E) und die kurzen Balken von 36,3 cm. (F) anbringen und festschrauben. Die Pfetten sollen in Querschnitt vom Haus angebracht werden.

Jetzt die erste Reihe Windbretter (G) an der "Stirn"-Seite der Pfetten befestigen. Sorgen Sie dafür, dass die Oberseite mit den Pfetten und Balken anschliesst (siehe zeichnung). Dann die erste Schicht Dachschalung auf die Pfetten nageln, wobei die Dachschalung etwa 1 cm. Abstand zu den Windbrettern haben sollte, da das Holz bei den unterschiedlichen Klimaverhältnissen "arbeiten" kann.

Anschliessend die zweite Reihe Windbretter anbringen, diese sollte die erste Reihe etwa 2 cm überlappen. Schrauben Sie die Dachriegel auf die erste Schicht Dachschalung (siehe Zeichnung). Nageln Sie die zweite Schicht der Dachschalung auf die Dachriegel. Beachten Sie auch hier dass das Holz "arbeiten" kann!!

Jetzt die Dachfolie, den Wasserabfluss und die Aluminium-Dachschielen laut der beigelegten Anleitung befestigen.

Schliesslich, an der Aussenseite die Abdeckleisten oberhalb der Fenster und über der Tür anbringen. **KEINESFALLES** an den Wänden, sondern am Rahmen befestigen, da das Holz (Wände) "arbeitet".

BEMERKUNG: KEINESFALLES die Ständer als auch die Wandbohlen vor der Montage mit einer deckende Farbe / Lasur behandeln, sondern nur eine DÜNNE Schicht Imprägniermittel.

ASSEMBLY INSTRUCTIONS

Lay out the impregnated foundation beams (A) on the base and join them together by sliding the aluminium corner clips (B) downwards in the grooves. Make sure that during installation the walls are always square.

Install 1 layer of wall sections (C) all around into the groove in the foundation beams. Use the short wall sections where you want to place the door. Make sure that the right side is up.

You can start now placing the uprights (D).

When the walls are 4 sections high, you can fit the door panel (incl. handle) by sliding it between the small wall sections from above.

The windows are fitted in the same way as the door, with the number of wall sections below a window depending on the type of window (see drawing). Finish off now all walls. (Attention: the upper wall element has cut-outs and no feather). The corner posts are always \pm 3 cm. shorter than the height of the upper wall element !!!

You can now install and screw down the purlins and the short beams (36,3 cm.). The purlins to be placed cross-wise of the building.

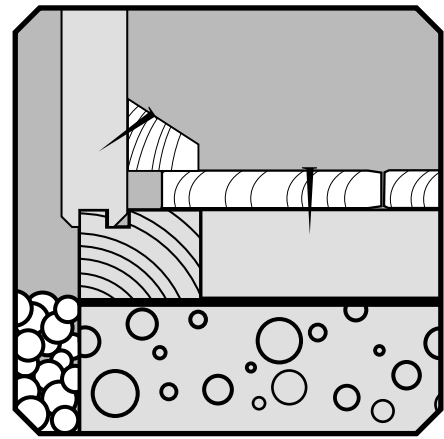
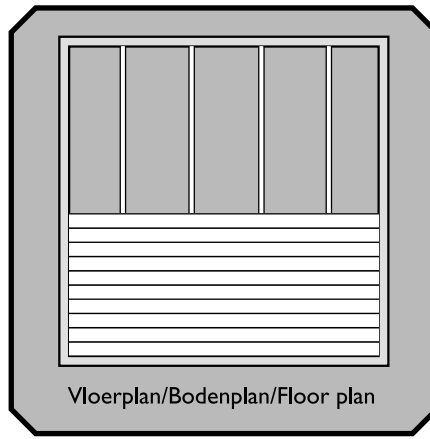
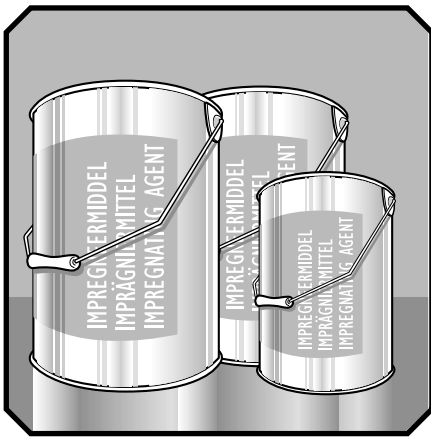
Mount the first row of fascia boards onto the ends of the purlins and rafters with the upper part equal to the upper part of the purlins and rafters. Next you nail the 1st layer of roof boards onto the purlins (rafters). The roof boards should remain \pm 1 cm. within the outside of the fascia boards. Also make sure that the roof boards are not pushed too tight together, both to allow allow the wood to expand.

Next mount the second row of fascia boards. Make sure that they overlap the first row with \pm 2 cm. Now screw the roof beams onto the first layer of roof boards (see drawing). Next you nail the 2nd layer of roof boards. Also here you have to bear in mind the expansion of the wood.

You can now place the roof cladding, gutter and aluminium roof trimmings according to the description as delivered with the roof cladding kit.

Finally, install the finishing mouldings above the door and window on the outside. Do NOT affix these to the walls, but to the frames, because of possible expansion of the wood (walls).

NOTE : Never treat the corner posts or wall Sections with a covering coat before assembling, but only use in this stage a THIN impregnating agent.



Vloer (optie)

Vloerregels aanbrengen (gelijk uitverdelen) volgens het afgebeelde vloerplan. Breng vervolgens de vloerdeken aan en spijker deze vast op de vloerregels, **NIET** op de onderbalkjes. Let op: rondom de vloer ca. drie cm. ruimte vrij laten tussen vloerdeel en binnenzijde wand. I.v.m. de werking van hout geldt ook hier dat de vloerdeken niet te strak in elkaar worden geschoven!! Tot slot de bijgeleverde vloerplinten aan de wand bevestigen (zie tekening). Wij adviseren u de vloerdeken aan de onderzijde te behandelen met een DUN impregneermiddel.

Afwerking

Het is voor u (en uw tuinhuis) van het grootste belang om uw tuinhuis een goede bescherming te geven tegen weersinvloeden als regen, U.V.-stralen en zichtbaar licht. Nieuw hout dient binnen 4 - 6 weken te worden behandeld. Vooral de opdekzijden van ramen en deuren goed behandelen. Alle kale houtdelen (met name de verbindingen en kopsen kanten) rondom voorbehandelen met een DUN (kleurloos) impregneermiddel.

Vervolgens tijdens/na montage uw tuinhuis afwerken met een dekkende verf/beits.

Fussboden (Option)

Beim legen des Fussbodens werden zuerst die Bodenriegeln angebracht (gleichmässig verteilen), laut den abgebildeten Bodenplan. Die Bodenbretter werden auf die Riegel genagelt. **Nicht** auf die Tragbalken nageln (siehe Zeichnung). Dabei ist darauf zu achten, dass die Bodenbretter nicht zu dicht ineinander gepresst werden, damit das Holz bei den unterschiedlichen klimatischen Verhältnissen "arbeiten" kann. Der Fussboden sollte nie zu fest an den Seitenwänden angebracht werden. Der Abstand zwischen Wand und Fussboden sollte etwa 3 cm. sein. Anschließend können Sie die Wandleisten anbringen, welche an den Wänden (NICHT AN DEN FUSSBODEN) befestigt werden sollten. Wir empfehlen Sie die Bodenbretter an der Unterseite dünn zu behandeln mit einem Imprägniermittel.

Nachbearbeitung

Es ist für Sie (und Ihr Gartenhaus) von wesentlicher Bedeutung, Ihr Gartenhaus weitestgehend vor Witterungseinflüssen wie Niederschlag, UV-Strahlung und sichtbares Licht zu schützen. Neues Holz innerhalb von 4-6 Wochen behandeln. Besonders die seiten der Fenster und Tür sollen gut behandelt werden. Alle unbehandelten Holzteile (vor allem die Verbindungen und Schmalseiten) rundum DÜNN mit farblosem Imprägniermittel vorbehandeln. Anschließend während / nach der Montage Ihr Gartenhaus mit einer deckenden Farbe / Lasur nachbearbeiten.

Floor (Optional)

Install the floor beams (distribute evenly) according to the floor plan. Now the floor timber can be installed by nailing it onto the floor beams (**NOT** ONTO the foundation beams). Attention: you should leave approx. 3 cm. space around the floor and the inner wall, in connection with the expansion of the wood. Also the floor timber should not be pushed too tight together for the same reason. Finally the finishing skirting can be nailed to the wall (see drawing). **NOT ONTO THE FLOOR!!** We advise you to treat the underside of the floor timber with a THIN impregnating agent.

Finish

It is in your (and your summerhouse's) best interest to make sure it is well protected against the elements rain, UV radiation and visible light. All new wood must be treated within 4-6 weeks. Especially the overlap (frame) of doors and windows. All bare wood (particularly joints and beam/board ends) must be treated with a THIN impregnating agent. After this, you can finish your summerhouse during / after Assembly with a covering coat of paint or stain.

Es ist nicht erlaubt Bau-systeme, Baureichnungen und Photos von der Prima Serie, Blockhäuser Serie oder Text usw. im Ganzen oder Teile davon in jeglicher Art und Weise, ohne schriftliche Zustimmung von LUGARDE/Wuestman B.V., zu verwenden, Modell- und Materialänderungen sowie Druckfehler sind vorbehalten. LUGARDE® und das Prima 3=1 System sind registrierte Handelsmarken. Das Prima 3=1 System ist entwickelt und patentiert von LUGARDE/Wuestman B.V.

It is prohibited to copy, duplicate or in anyway use construction systems, construction drawings, photos or text from the Prima series or Log cabin series without written permission from LUGARDE/Wuestman B.V. Model, material changes and print mistakes reserved. LUGARDE® and the Prima 3=1 system are registered trademarks. The Prima 3=1 system is developed and patented by LUGARDE/Wuestman B.V.

Het is niet toegestaan om bouw-systemen, bouwtekeningen en foto's van zowel de Prima-serie als blokhutten-serie, teksten etc. geheel of gedeeltelijk over te nemen zonder schriftelijke toestemming van LUGARDE/Wuestman B.V. Model- en materiaalwijzigingen en drukfouten onder voorbehoud. LUGARDE en het 3=1 systeem zijn geregistreerde handelsmerken. Het Prima 3=1 systeem is ontwikkeld en gepatenteerd door LUGARDE/Wuestman B.V.

LUGARDE®

LUGARDE HOLLAND

Tel./Phone ++31 (0)573 40 18 00
www.lugarde.nl

OFFICIAL LUGARDE DEALER