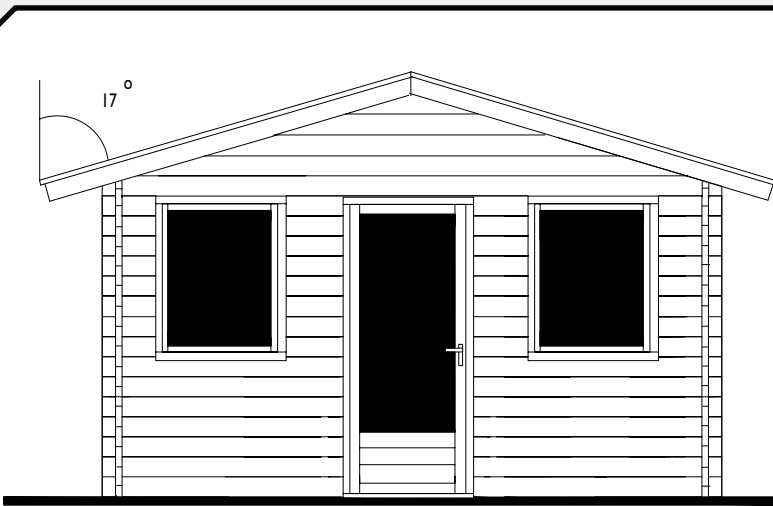


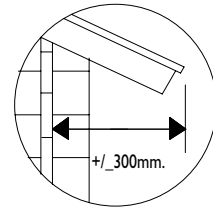
Es ist nicht erlaubt Bausteine, Bauzeichnungen und Photos von der Prima Serie, Blockhäuser Serie oder Text usw. im Ganzen oder Teile davon in jeglicher Art und Weise, ohne schriftliche Zustimmung von LUGARDE®/Wuestman B.V. zu verwenden. Modell- und Materialänderungen sowie Druckfehler sind vorbehalten. LUGARDE® und das Prima 3=1 System sind registrierte Handelsmarken. Das Prima 3=1 System ist entwickelt und patentiert von LUGARDE®/Wuestman B.V.

It is prohibited to copy, duplicate or in anyway use constructionsystems, construction drawings, photos or text from the Prima series or Logcabin series without written permission from LUGARDE®/Wuestman B.V. Model, material changes and print mistakes reserved. LUGARDE® and the Prima 3=1 system are registered trademarks. The Prima 3=1 system is developed and patented by LUGARDE®/Wuestman B.V.

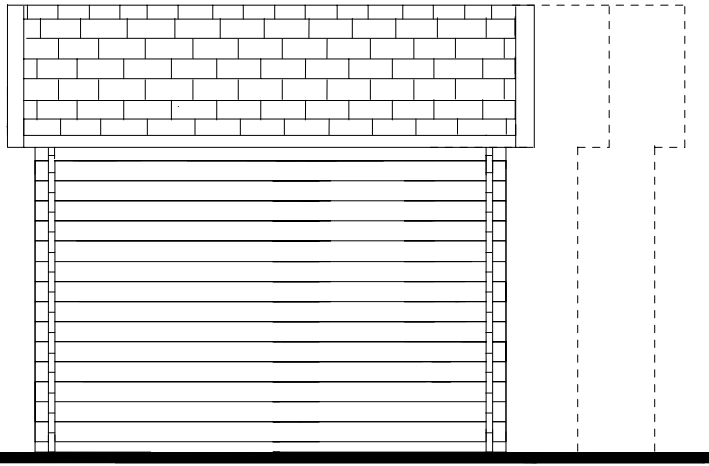
Het is niet toegestaan om bouwsystemen, bouwtekeningen en foto's van zowel de Prima-serie als blokhutten-serie, teksten etc. geheel of gedeeltelijk over te nemen zonder schriftelijke toestemming van LUGARDE®/Wuestman B.V. Model- en materiaalwijzigingen en drukfouten onder voorbehoud. LUGARDE en het 3=1 systeem zijn geregistreerde handelsmerken. Het Prima 3=1 systeem is ontwikkeld en gepatenteerd door LUGARDE®/Wuestman B.V.



+/- 2150 mm.
+/- 3000 mm.

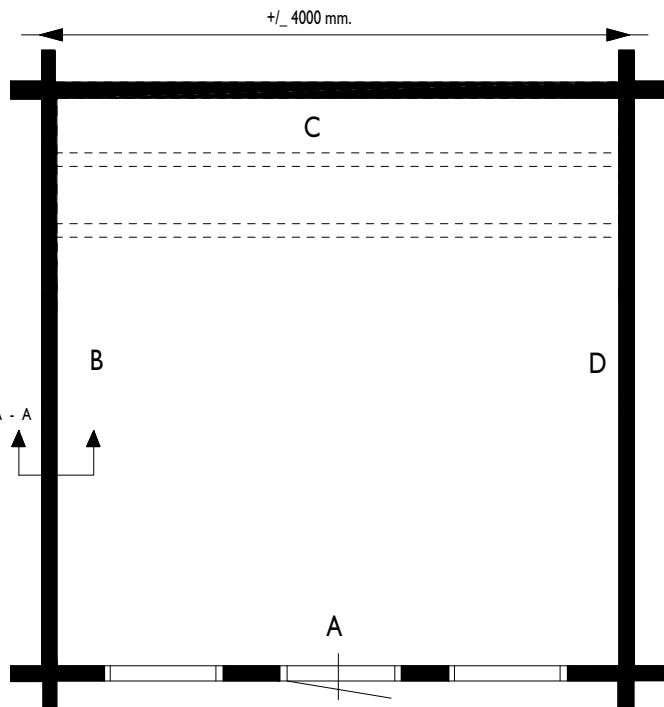
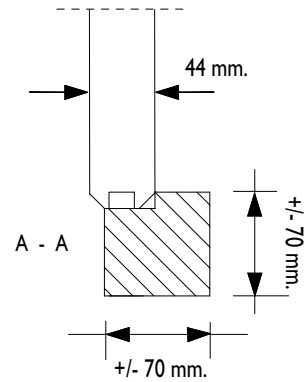


**Voor aanzicht
Vorder Ansicht
Front view**



**Zij aanzicht
Seiten Ansicht
Side view**

+/- 3000 mm.
+/- 3500 mm.
+/- 4000 mm.



+/- 3000 mm.
+/- 3500 mm.
+/- 4000 mm.

Gewicht / Weight:
± 300 cm: 1000 kg
± 350 cm: 1125 kg
± 400 cm: 1250 kg

**Oppervlak
Oberfläche
Area: 12/14/16 m²**

**Inhoud / Inhalt
Contents:
± 30/34/39 m³**

LUGARDE®

LUGARDE HOLLAND

Tel./Phone ++31 (0)573 40 18 00
www.lugarde.nl

BLOKHUT® 2004
Hawaii