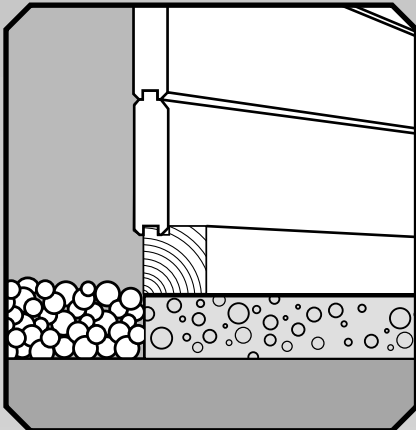


# MONTAGEHANDLEIDING MONTAGEANLEITUNG ASSEMBLY INSTRUCTIONS

PRIMA SERIE FIFTH AVENUE | 180 cm. | 240 cm. | 300 cm. | 360 cm. | 420 cm.



Wij verzoeken u om het pakket direct na ontvangst en vóór montage te controleren op eventuele beschadigde, ontbrekende of verkeerde onderdelen. Indien dit het geval mocht zijn dient u contact op te nemen met uw leverancier. De inhoud van het pakket kunt u controleren aan de hand van de pakbon.

## Bodemvoorbereiding

Afhankelijk van de ondergrond dient de grond te worden afgegraven tot een diepte van  $\pm 15$  cm. Vervolgens geel zand opbrengen en verdichten of afrillen, dan tegels of klinkers leggen of beton aanbrengen. Zorg ervoor dat de bovenzijde van de vloer altijd boven het maaiveld ligt, en waterpas is. Het verdient aanbeveling om rondom uw tuinhuis een laagje grind aan te brengen tegen opspattend water. Bij twijfel over de ondergrond is het aan te bevelen uw leverancier om advies te vragen!

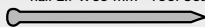
## Gereedschap

Bij de werkzaamheden dient u over de volgende materialen en gereedschappen te beschikken:

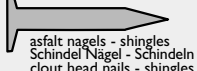
1. schroevendraaier
2. waterpas
3. hamer + blokje hout ter voorkoming van beschadigingen
4. trap
5. steeksleutel 13
6. boormachine
7. stanley mes
8. zaag



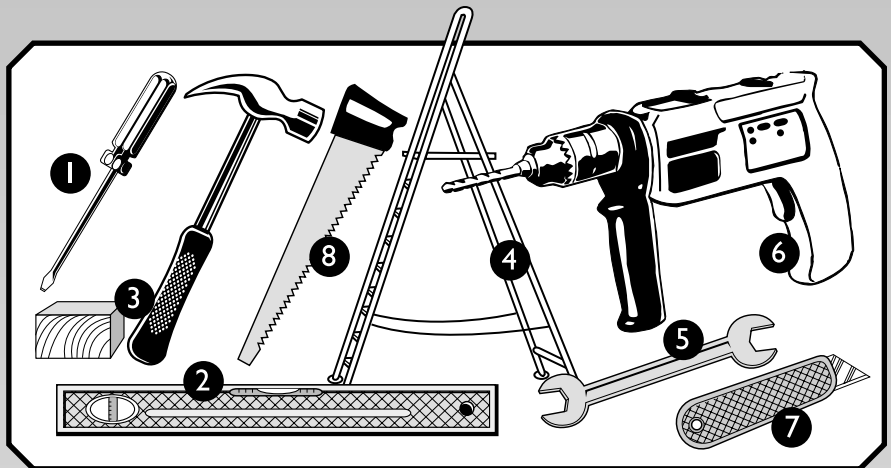
spijkers 2,7 x 55 mm - dakbeschoot / vloer  
Nägel 2,7 x 55 mm - Dachschalung / Fussboden  
nail 2,7 x 55 mm - roof boards / floor



koploze spijker - aftimmer latten, plinten  
Kopflöse Nägel - abdeckleisten für Fenster, Fussleisten  
lost head nails - architrave, skirting



asfalt nagels - shingles  
Schindel Nägel - Schindeln  
clout head nails - shingles



Wir möchten Sie darauf hinweisen, daß eventuelle Beschädigungen oder Qualitätsmängel an den Einzelteilen dieses Baupakets von Ihnen vor Aufbaubeginn festgestellt und Ihrem zuständigen Fachhändler angezeigt werden müssen. Desweiteren überprüfen Sie bitte vor Aufbaubeginn anhand der Stückliste die Vollständigkeit Ihres Baupakets.

## Bodenvorbereitung

Je nach Beschaffenheit des Untergrunds muß ein Fundament gelegt werden, daß über Jahre Ihrem LUGARDE-Gartenhaus einen waagerechten Standplatz sichert. Sprechen Sie diesbezüglich mit Ihrem Fachmann vor Ort, der Ihre Gegebenheiten beurteilen kann. Gegen Spritzwasser empfiehlt sich eine Schicht Kies rund um das Gartenhaus.

## Werkzeuge

Bei die Montierung von Ihrem Gartenhaus brauchen sie die folgende Materialien und Werkzeuge:

1. Schraubenzieher
2. Wasserwaage
3. Hammer + Holzklötzchen um Beschädigungen zu vermeiden
4. Stehleiter
5. Steckschlüssel 13
6. Bohrmaschine
7. Stanley messer
8. Säge

We kindly request you to inspect the package(s) upon delivery, before assembling for eventual damaged parts, missing parts or wrong parts. In case of damaged-, missing- or wrong parts, please contact your dealer immediately. You can check the contents of the package in accordance with the packing list.

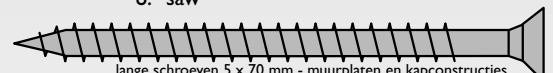
## Preparing the foundation

Depending on soil type it has to be removed to a depth of  $\pm 15$  cm. Next fill in with yellow sand, compact or vibrate and then lay concrete slabs or put down concrete. Make sure that the top of the floor is always above ground level and that it is absolutely level. It is advisable to apply a layer of gravel around your summer house to prevent water from splashing up. If you have any doubts about the foundation, we recommend you to contact your dealer for advice.

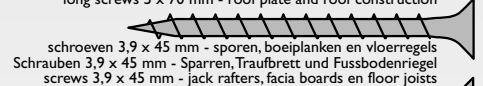
## Tools

In order to assemble the summerhouse you will need the following materials and equipment:

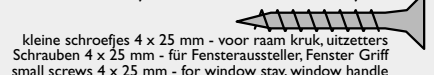
1. screw driver
2. spirit level
3. hammer + small block of wood to prevent damage
4. stairs
5. 13 mm. picklock
6. drill
7. stanley knife
8. saw



lange schroeven 5 x 70 mm - muurplaten en kapconstructies  
Schrauben 5 x 70 mm - Mauerplatten und Dachconstructions  
long screws 5 x 70 mm - roof plate and roof construction

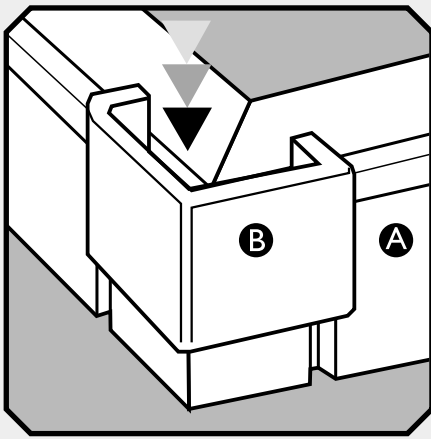


schroeven 3,9 x 45 mm - sporen, boeiplanken en vloerregels  
Schrauben 3,9 x 45 mm - Sparren, Traufbrett und Fussbodenriegel  
screws 3,9 x 45 mm - jack rafters, fascia boards en floor joists

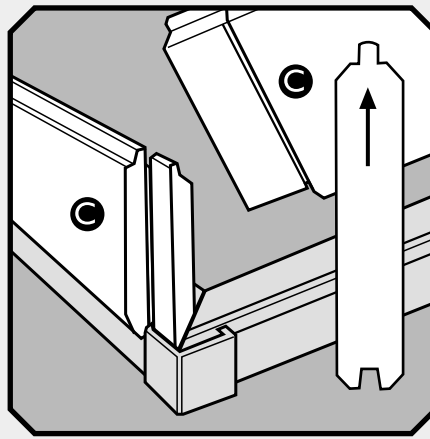


kleine schroefjes 4 x 25 mm - voor raam kruik, uitzetters  
Schrauben 4 x 25 mm - für Fensteraussteller, Fenster Griff  
small screws 4 x 25 mm - for window stay, window handle

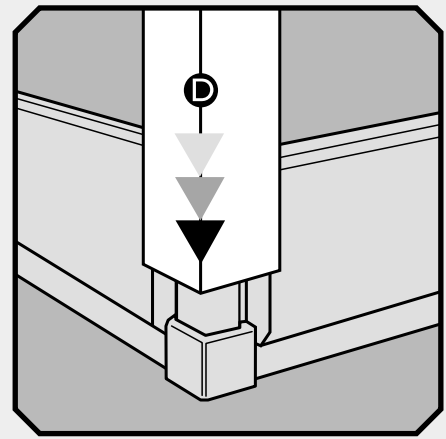
**LUGARDE**



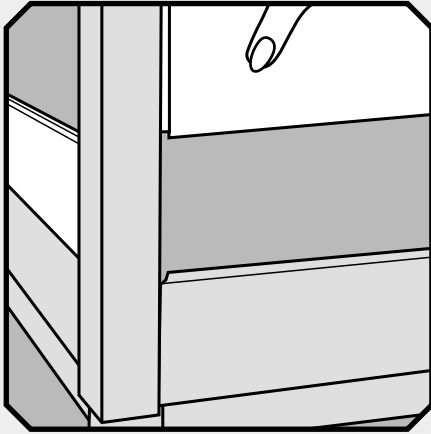
1 Verbind de onderbalkjes d.m.v. de hoekclips.  
Tragbalken aneinander befestigen.  
Join the base beams with the cornerclips.



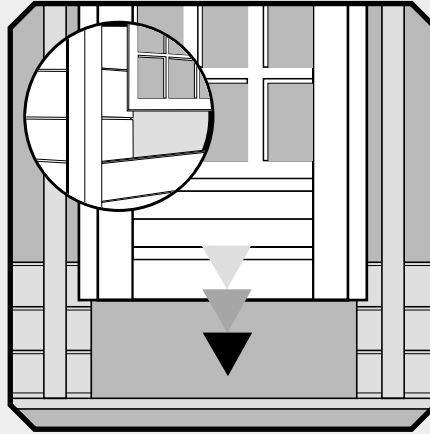
2 1e rij wanddelen plaatsen. Let op: juiste kant naar boven!  
Rundum 1 Wandteil einsetzen. Auf oben und unten achten!  
Install 1 layer of wall sections. Make sure the right side is up!



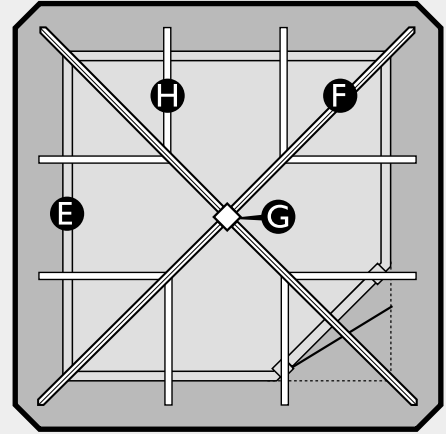
3 Plaats de staanders.  
Ständer anbringen.  
Place the uprights.



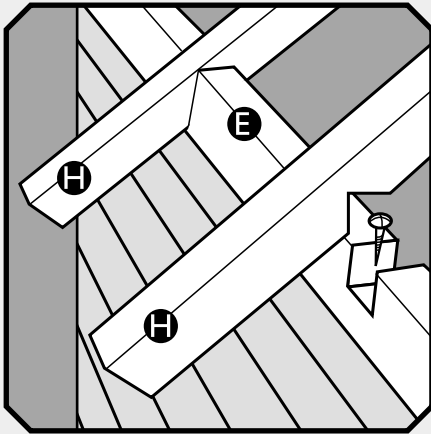
4 Plaats de overige wanddelen.  
Weitere Wandteile anbringen.  
Install the next wall sections.



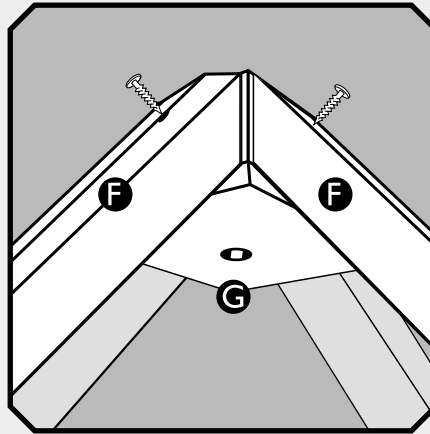
5 Deur en ramen laten zakken.  
Türfüllung und Fenster von oben absenken.  
Fit the doorpanel and windows by sliding.



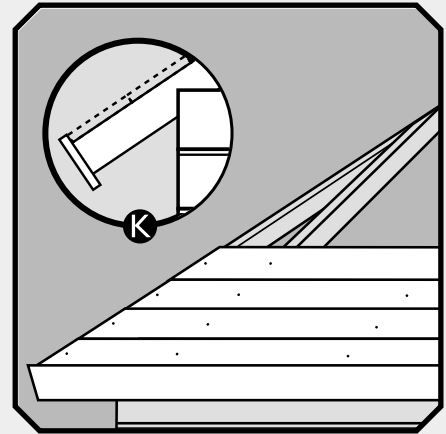
6 Dakplan  
Dachplan  
Roofin plan



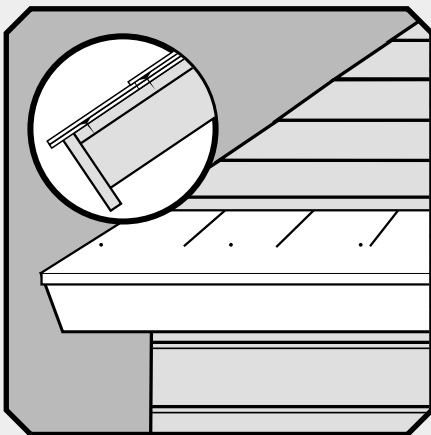
6 De korte spoortjes en de muurplaat.  
Die kurzen Sparren und der Mauerplatte.  
The short rafters and the the wall plate.



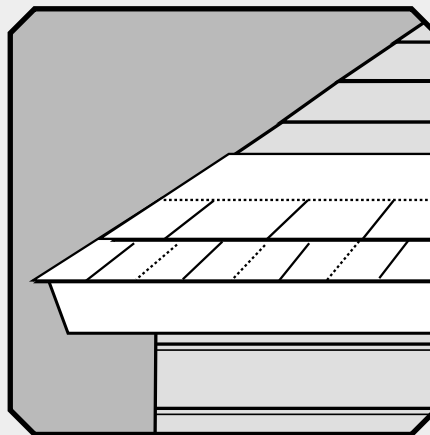
6 Hoekkepers aan de nokklos schroeven.  
Gratsparren an den Firstklotz schrauben.  
Screw rafters onto the ridge cleat.



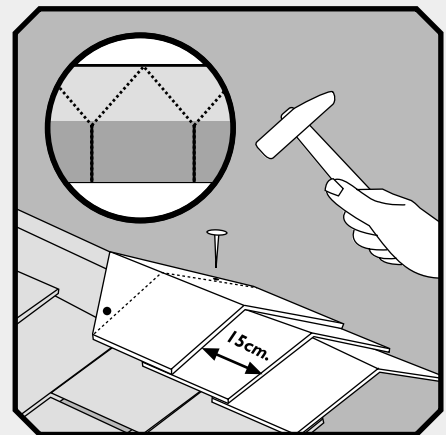
7 Boeiplank en dakbeschot.  
Windbrett und Dachschalung.  
Fascia and roof boards.



8 Dakbedekking van shingles.  
Bedachung aus Schindeln.  
Installing a shingle roof cladding.



9 Dakbedekking van shingles.  
Bedachung aus Schindeln.  
Installing a shingle roof cladding.



10 Nokshingles vastspijkeren.  
Firstschindeln nageln.  
Nail the ride shingles.

## MONTAGE- HANDLEIDING

Leg de geïmpregneerde onderranden (A) op de ondergrond uit en bevestig deze aan elkaar door de aluminium hoekclips (B) in de sleufjes naar beneden te schuiven. Zorg altijd dat de wanden haaks op elkaar staan.

Plaats rondom één wanddeel (C) in de groef van de onderbalk. Op de plaats van de deuropening gebruikt u de korte wanddelen. Let op: de juiste kant naar boven!

U kunt nu beginnen met het plaatsen van de staanders (D). Vervolgens plaatst u de overige wanddelen rondom (laag voor laag). Let op de plaatsen voor deur en ramen.

Bij een hoogte van drie wanddelen plaatst u het deurpaneel (inclusief deurkruk) door het van bovenaf tussen de korte wanddelen te laten zakken.

De ramen plaatst u op dezelfde wijze als de deur, waarbij het aantal wanddelen onder het raam afhankelijk is van het type (zie tekening). De ramen en deur moeten aan de bovenkant gelijk zijn!

Vervolgens bouwt u alle wanden af en schroeft u de muurplaten (E) op de onderbouw met de inkepingen naar boven.

De vier lange hoekkepers (F) plaatsen en aan de nokklos (G) vastschroeven. Nu de tussensporen (H) monteren. Deze plaatst u met de inkeping op de muurplaat en met de afgeschuinde kant tegen de hoekkeper waarna u het geheel vastschroeft. Monteer nu het plafond boven de deur. De twee bijgeleverde lijstjes schroeft u tegen de onderzijde van de muurplaten, waarna u het plafond (driehoek) vanaf de bovenzijde op zijn plaats legt en vast schroeft.

Schroef nu de boeiplank (K) tegen de uiteinden van de sporen/hoekkepers. Zorg dat de bovenzijde van de boeiplank 19 mm hoger zit dan de sporen/hoekkepers en zaag deze op de juiste schuifte af.

Vervolgens spijkert u het dakbeschoot op de sporen/hoekkepers. Let op dat u het dakbeschoot niet te strak in elkaar schuift, voor de werking van het hout. Bij de Fifth Avenue 360 en 420 het dakbeschoot verlijmen op de tussensporen en hoekkepers.

Voor de dakbedekking van shingles begint u aan de onderzijde van het dakbeschoot. De eerste rij shingles legt u omgekeerd met de inkepingen naar boven. De shingles moeten ca. 1,5 cm over de boeiplank uitsteken. Spijker ze aan de onderkant met asfalt nagels op het dakbeschoot vast.

De tweede rij shingles legt u hier overheen met de inkeping naar onderen. De tweede rij moet de eerste rij helemaal bedekken, maar wel verspringend, zodat de naden niet gelijk liggen. Daarna de rijen verspringend leggen, zodat de inkepingen in het midden van de voorgaande rij vallen. Zie ook de beschrijving op het pakket van de shingles. Aan de uiteinden snijdt u het uitstekende stuk shingle met een scherp stanley mes langs het dakbeschoot af.

z.o.z.

## MONTAGE- ANLEITUNG

Die imprägnierten Fundamentbalken (A) auf dem Untergrund auslegen und durch einschieben der Hakenklammern (B) miteinander verbinden. Sorgen Sie dafür, dass die Wände immer im Winkel aufgebaut werden.

Rundum eine Wandbohle (C) in die Nut des Fundamentbalkens einsetzen. Bei der Türöffnung die kurzen Wandbohlen verwenden. Auf oben und unten achten!

Jetzt können die Ständer (D) eingeschoben werden. Anschließend können Sie die Wandbohlen einsetzen (rundum / schichtweise). Bitte beachten Sie die Ausschnitte für Tür und Fenster.

Bei einer Höhe von drei Wandbohlen die komplette Tür (samt Türgriff) von oben zwischen die kurzen Wandbohlen absenken.

Die Fenster auf die gleiche Weise montieren wie die Tür, wobei die Zahl der Wandbohlen unterhalb des Fensters typabhängig ist. Die Oberseiten von Fenster und Tür müssen übereinstimmen!

Schrauben Sie die Mauerbalken (E) mit den Einkerbungen nach oben auf den Unterbau. Die vier langen Dachfetten (F) anbringen und mit dem Firstklotz (G) verschrauben. Jetzt werden die kurzen Dachfetten (H) montiert. Bringen Sie diese mit den Einkerbungen auf die Mauerbalken und mit der abgechrägten Seite an die langen Dachfetten an. Schrauben Sie das ganze fest. Montieren Sie das Vordach über der Tür, indem Sie die beiden mitgelieferten Leisten an den Unterseiten der Mauerbalken anschrauben (von außen bündig). Legen Sie die Decke (Dreieck) von oben an ihre Stelle und nageln diese fest.

Als nächstes werden die Windbretter (K) an den Enden der Dachfetten geschraubt. Achten Sie darauf, dass die Oberseiten der Windbretter 19 mm höher liegen, als die Dachfetten. Anschließend auf die richtige Schräge absägen. Nageln Sie nun die Dachschalung auf die Dachfetten. Achten Sie darauf, dass die Dachschalung nicht zu stramm ineinander geschoben wird (Arbeiten des Holzes). Beim Fifth Avenue 360 und 420, leimen Sie die Dachschalung zusammen und nageln diese auf die langen und kurzen Dachfetten.

Wenn Sie eine Bedachung aus Schindeln anbringen, dann fangen Sie an der Unterseite der Dachschalung an. Die erste Reihe der Schindeln legen Sie umgekehrt, mit den Einkerbungen nach oben auf die Dachschalung auf. Die Schindeln müssen ca. 1,5 cm über das Windbrett hinausragen. Diese dann an der Unterseite der Dachschalung mit Dachpappnägeln festnageln.

Die zweite Reihe der Schindeln legen Sie mit den Einkerbungen nach unten. Diese Reihe muss die erste Reihe völlig bedecken, aber versetzt, so dass die Nähte nicht übereinander laufen. Die dritte Reihe der Schindeln legen Sie zur zweiten Reihe versetzt, so dass die Einkerbungen in der Mitte der zweiten Reihe fallen. Sehen Sie auch die Anleitung auf dem Schindelpaket. An den Enden schneiden Sie das überstehende Stück Schindel mit einem scharfen Stanley Messer entlang der Dachschalung ab.

b.w.

## ASSEMBLY INSTRUCTIONS

Lay out the impregnated foundation beams (A) on the prepared base and join them together by sliding the aluminium corner clips (B) downwards in the grooves. Make sure that during installation the walls are always square.

Install 1 layer of wall sections (C) all around into the groove of the foundation beams. Use the short wall sections where you want the door opening. Make sure that the right side is up!

You can now start placing the uprights (D). Next you can complete the wall sections all around (in layers). Please pay attention to the openings for door and windows.

When the walls are 3 sections high, you can fit the door panel (including handle) by sliding it between the short wall sections from above.

The windows are fitted in the same way, taking into consideration that the number of wall sections underneath the window depend on the type of window.

The upper side of the door and the windows should all be at the same height!!

You can now complete the walls and screw the wall plates (E) onto the lower structure with the notches pointing up. Place the four long angle rafters (F) in position and screw them onto the ridge cleat (G). Then fit the short rafters (H). You must place them with the notch on the wall plate and with the beveled side against the angle rafter, after which you screw everything together. You can now install the ceiling above the door. Screw the two strips supplied against the bottom of the wall plates, position the ceiling (triangle) from above and screw it down.

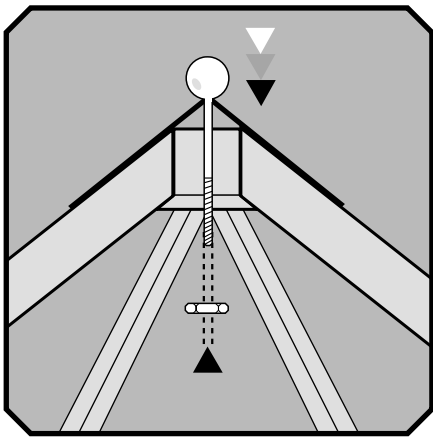
Now screw the fascia (K) onto the ends of the rafters. Make sure that the top of the fascia is 19 mm higher than the rafters/angle rafters and saw them off at the correct angle. Nail the roof boards onto the rafters/angle rafters. Make sure that the roof boards are not pushed too tight together, allow some room for the wood to expand.

For installing a shingle roof cladding start at the base of the roof boards. Place the first row of shingles upside-down with the notches pointing up. The shingles must project  $\pm 1.5$  cm over the ornamental jamb lining/fascia. Nail them onto the base of the roof boards using roofer's nails.

Then place the second row of shingles with the notches pointing down. The second row must completely cover the first one, but with a stagger so that the seams are not on top of each other.

Place the third row of shingles with a stagger relative to the second row such that the notches are in the centre of the second row. At the ends you cut away the protruding piece of shingle along the roof boards using a sharp Stanley knife.

PTO



Metalen kap met messingbol/weerhaan of heks plaatsen.  
Metalhaube und Messingkugel/Wetterhahn oder Hexe montieren.  
Install the metal cover and the brass ball/weathercock or witch.

De nokshingles snijdt u zelf, door een hele shingle bij de inkepingen schuin door te snijden. Breng vervolgens de nokshingles dakpansgewijs aan en spijker ze vast met twee asfaltnagels, ca. 15 cm. verspringend. Zorg ervoor dat de volgende shingle de twee asfaltnagels overlapt.

Nu kunt u de metalen kap en de messingbol, weerhaan of heks op het dak monteren.

Ten slotte aan de buitenzijde de afwerklijsten boven de ramen en deur aanbrengen. Deze op de kozijnen bevestigen met koploze spijkertjes, schuin in de sponning en **niet** in de wand!

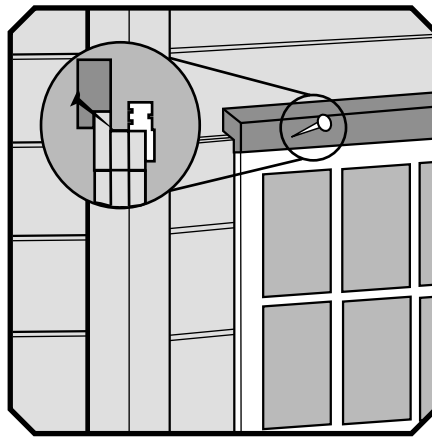
Opmerking: Zowel staanders als wanddelen **niet voor** de montage behandelen met dekken- of verf, maar alleen dun met impregneermiddel!

## Vloer (optie)

Vloerregels volgens het afgebeelde vloerplan gelijk verdelen. Breng vervolgens de vloerdelen aan en spijker deze vast op de vloerregels, **niet** op de onderranden. Let op: vloerdelen niet te strak in elkaar schuiven en ca. 3 cm ruimte vrij laten tussen vloerdeel en binnenzijde wand voor de werking van het hout. Tot slot de bijgeleverde vloerplinten aan de wand bevestigen (zie tekening). Wij adviseren u de vloerdelen aan de onderzijde dun te behandelen met impregneermiddel.

## Afwerking

Het is voor u (en uw tuinhuis) van het grootste belang om uw tuinhuis een goede bescherming te geven tegen weersinvloeden als regen, UV-stralen en zichtbaar licht. Nieuw hout dient binnen 4 – 6 weken te worden behandeld. Vooral de opdekzijden van ramen en deuren goed behandelen. Alle kale houtdelen (vooral de verbindingen en de kopse kanten) rondom dun voorbehandelen met impregneermiddel. Vervolgens tijdens/na montage uw tuinhuis afwerken met een dekkende verf/beits.



Die Firstschindeln schneiden Sie selbst, indem Sie eine ganze Schindel an den Einkerbungen schräg durchschneiden. Die Firstschindeln dann in Dachpannenverband anbringen und diese mit Dachpappnägeln festnageln. Sorgen Sie dafür, dass die nächste Firstschindel die beiden Dachpappnägel überlappt.

Jetzt kann man die Metallhaube und Messingkugel, Wetterhahn oder Hexe auf das Dach montieren.

Schließlich an der Außenseite die Abdeckleisten oberhalb der Fenster und über der Tür anbringen. **Keinesfalls** an den Wänden, sondern am Rahmen befestigen, da das Holz "arbeitet".

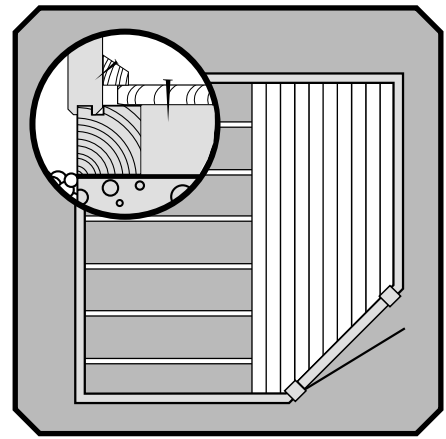
Hinweis: Sowohl Ständer als auch Wandbohlen **nicht** vor der Montage mit einem dickflüssigen Anstrich versehen, sondern **nur** eine dünne Schicht Imprägniermittel auftragen!

## Fußboden (Option)

Zuerst die Bodenriegel laut dem abgebildeten Bodenplan gleichmäßig verteilen. Die Bodenbretter werden auf die Riegel genagelt, nicht auf die Fundamentbalken. Achtung: der Abstand zwischen Wand und Fußboden sollte ca. 3 cm sein, da das Holz sich ausdehnt. Auch deswegen die Bodenbretter nicht zu stramm ineinander schieben! Zum Schluss die Fußbodenabdeckleisten an den Wänden nageln (**nicht auf den Fußboden**). Wir empfehlen Ihnen die Bodenbretter an der Unterseite dünn mit einem Imprägniermittel zu behandeln.

## Nachbearbeitung

Es ist für Sie und Ihrem Gartenhaus von wesentlicher Bedeutung, Ihr Gartenhaus weitestgehend vor Witterungseinflüssen wie Niederschlag, UV-Strahlung und sichtbares Licht zu schützen. Neues Holz innerhalb von 4-6 Wochen behandeln. Besonders die Seiten der Fenster und Tür sollen gut behandelt werden. Alle unbehandelte Holzteile (vor allem die Verbindungen und Schmalseiten) rundum **dünn** mit farblosem Imprägniermittel vorbehandeln. Anschließend während / nach der Montage Ihr Blockhaus mit einer deckenden Farbe / Lasur nachbearbeiten.



Vloerplan.  
Bodenplan.  
Floor plan

You must cut the ridge shingle yourself by taking a complete shingle and cutting it through at an angle at the notches. Now install the ridge shingles in overlapping fashion and nail each one down with 2 roofer's nails. Make sure that the next ridge shingle overlaps the 2 roofer's nails.

You can now install the metal cover and the brass ball/weathercock or witch on the roof.

Finally, install the finishing mouldings above the windows and the door, on the outside. Do NOT affix these to the walls, but to the frames, because of possible expansion of the wood (walls).

NOTE: Do NOT treat either the uprights or the wall sections with a covering paint before assembly, but only with a THIN transparent impregnating agent.

## Floor (Optional)

Install the floor beams (distribute evenly) according to the floor plan. Now the floor timber can be installed by nailing it onto the floor beams (**NOT ONTO** the foundation beams). Attention: you should leave approx. 3 cm. space around the floor and the inner wall, in connection with the expansion of the wood. Also the floor timber should not be pushed too tight together for the same reason. Finally the finishing skirting can be nailed to the wall (see drawing ). **NOT ONTO THE FLOOR!!** We advise you to treat the underside of the floor timber with a THIN impregnating agent.

## Finish

It is in your (and your summerhouse's) best interest to make sure it is well protected against the elements rain, UV radiation and visible light. All new wood must be treated within 4-6 weeks. Especially the overlap (frame) of doors and windows. All bare wood (particularly joints and beam/board ends) must be treated with a THIN impregnating agent. After this, you can finish your summerhouse during / after Assembly with a covering coat of paint or stain.

**LUGARDE**®

LUGARDE HOLLAND

Tel./Phone ++31 (0)573 40 18 00  
www.lugarde.nl

OFFICIAL LUGARDE DEALER

Es ist nicht erlaubt, Baureisysteme, Baureiszeichnungen und Photos von der Prima Serie, Blockhäuser Serie oder Text usw. im Ganzen oder Teile davon in jeglicher Art und Weise, ohne schriftliche Zustimmung von LUGARDE/Wuestman B.V. zu verwenden, Modell- und Materialänderungen sowie Druckfehler sind vorbehalten. LUGARDE® und das Prima 3=1 System sind registrierte Handelsmarken. Das Prima 3=1 System ist entwickelt und patentiert von LUGARDE/Wuestman B.V.

It is prohibited to copy, duplicate or in anyway use construction systems, construction drawings, photos or text from the Prima series or Log cabin series without written permission from LUGARDE/Wuestman B.V. Model, material changes and print mistakes reserved. LUGARDE® and the Prima 3=1 system are registered trademarks. The Prima 3=1 system is developed and patented by LUGARDE/Wuestman B.V.

Het is niet toegestaan om bouwsystemen, bouwtekeningen en foto's van zowel de Prima-serie als blokhuizen-serie, teksten etc. geheel of gedeeltelijk over te nemen zonder schriftelijke toestemming van LUGARDE/Wuestman B.V. Model- en materiaalwijzigingen en drukfouten onder voorbehoud. LUGARDE en het 3=1 systeem zijn geregistreerde handelsmerken. Het Prima 3=1 systeem is ontwikkeld en gepatenteerd door LUGARDE/Wuestman B.V.

05/2004/VD