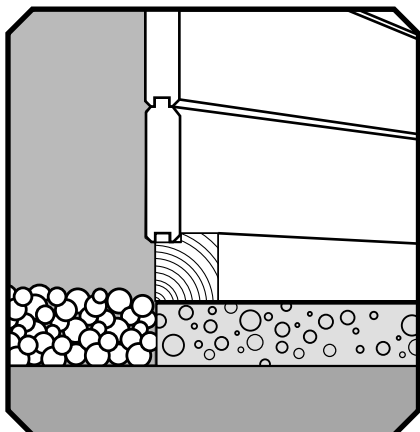


MONTAGEHANDLEIDING MONTAGEANLEITUNG ASSEMBLY INSTRUCTIONS

BLOKHUTTEN 44 MM



Wij verzoeken u om het pakket direct na ontvangst en vóór montage te controleren op eventuele beschadigde, ontbrekende of verkeerde onderdelen. Indien dit het geval mocht zijn dient u contact op te nemen met uw leverancier. De inhoud van het pakket kunt u controleren aan de hand van de pakbon.

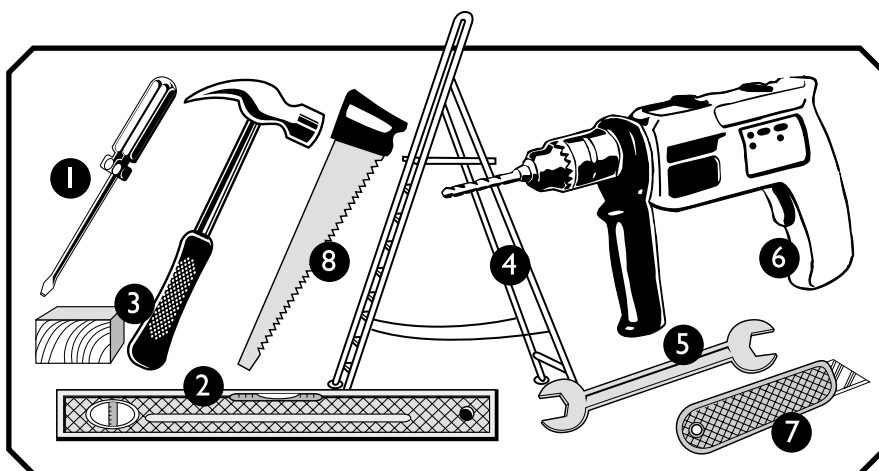
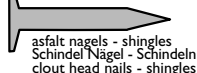
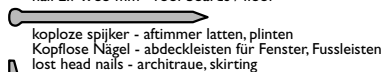
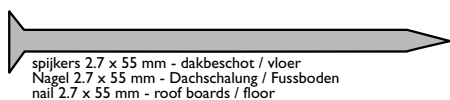
Bodemvoorbereiding

Afhankelijk van de ondergrond dient de grond te worden afgegraven tot een diepte van ± 15 cm. Vervolgens geel zand opbrengen en verdichten of afrillen, dan tegels of klinkers leggen of beton aanbrengen. Zorg ervoor dat de bovenzijde van de vloer altijd boven het maaiveld ligt, en waterpas is. Het verdient aanbeveling om rondom uw tuinhuis een laagje grind aan te brengen tegen opspattend water. Bij twijfel over de ondergrond is het aan te bevelen uw leverancier om advies te vragen!

Gereedschap

Bij de werkzaamheden dient u over de volgende materialen en gereedschappen te beschikken:

1. schroevendraaier
2. waterpas
3. hamer + blokje hout ter voorkoming van beschadigingen
4. trap
5. steeksleutel 13
6. boormachine
7. stanley mes
8. zaag



Wir möchten Sie darauf hinweisen, daß eventuelle Beschädigungen oder Qualitätsmängel an den Einzelteilen dieses Baupakets von Ihnen vor Aufbaubeginn festgestellt und Ihrem zuständigen Fachhändler angezeigt werden müssen. Desweiteren überprüfen Sie bitte vor Aufbaubeginn anhand der Stuckliste die Vollständigkeit Ihres Baupakets.

Bodenvorbereitung

Je nach Beschaffenheit des Untergrunds muß ein Fundament gelegt werden, daß über Jahre Ihrem LUGARDE-Gartenhaus einen waagerechten Standplatz sichert. Sprechen Sie diesbezüglich mit Ihrem Fachmann vor Ort, der Ihre Gegebenheiten beurteilen kann. Gegen Spritzwasser empfiehlt sich eine Schicht Kies rund um das Gartenhaus.

Werkzeuge

Bei die Montierung von Ihrem Gartenhaus brauchen sie die folgende Materialien und Werkzeuge:

1. Schraubenzieher
2. Wasserwaage
3. Hammer + Holzklotz um Beschädigungen zu vermeiden
4. Stehleiter
5. Steckschlüssel 13
6. Bohrmaschine
7. Stanley messer
8. Säge

We kindly request you to inspect the package(s) upon delivery, before assembling for eventual damaged parts, missing parts or wrong parts. In case of damaged-, missing- or wrong parts, please contact your dealer immediately. You can check the contents of the package in accordance with the packing list.

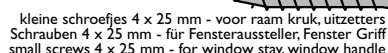
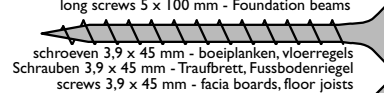
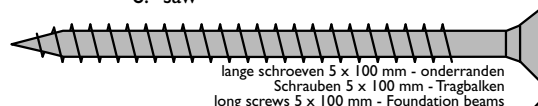
Preparing the foundation

Depending on soil type it has to be removed to a depth of ± 15 cm. Next fill in with yellow sand, compact or vibrate and then lay concrete slabs or put down concrete. Make sure that the top of the floor is always above ground level and that it is absolutely level. It is advisable to apply a layer of gravel around your summer house to prevent water from splashing up. If you have any doubts about the foundation, we recommend you to contact your dealer for advise.

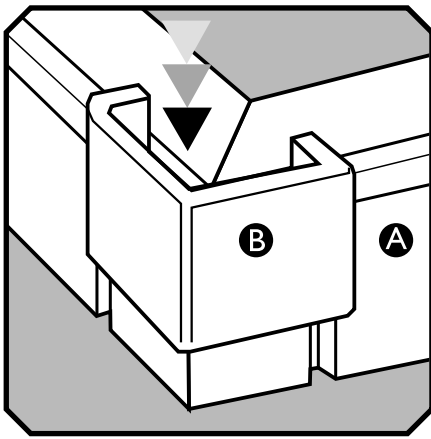
Tools

In order to assemble the summerhouse you will need the following materials and equipment:

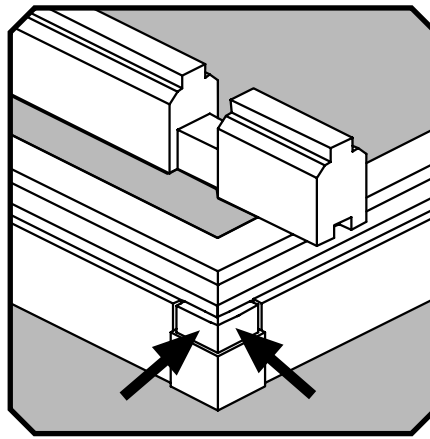
1. screw driver
2. spirit level
3. hammer + small block of wood to prevent damage
4. stairs
5. 13 mm. picklock
6. drill
7. stanley knife
8. saw



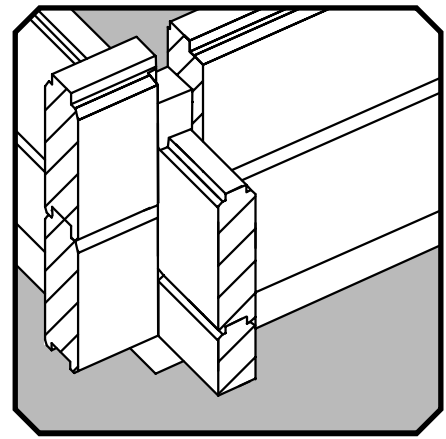
LUGARDE



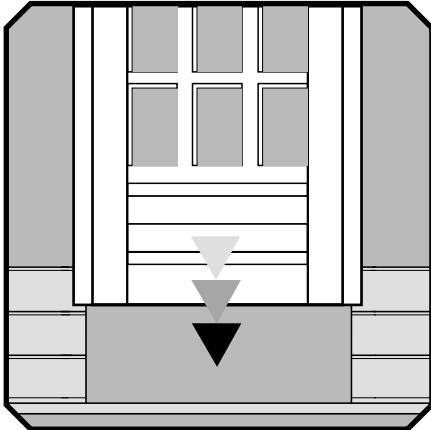
Verbind de onderranden d.m.v. de hoekclips.
Tragbalken aneinander befestigen.
Join the base beams with the cornerclips.



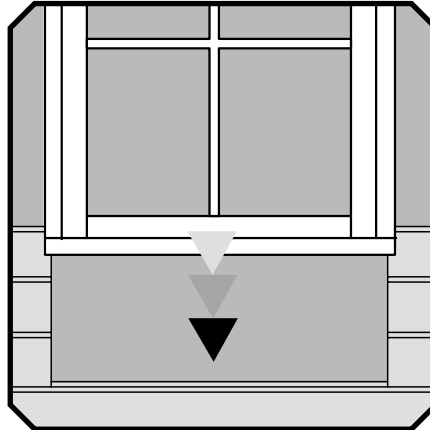
Beginnen met halve hoogte aan de zijanten.
Anfangen mit seitenwand "halbe breite".
Start with the side wall "ent lengthwise".



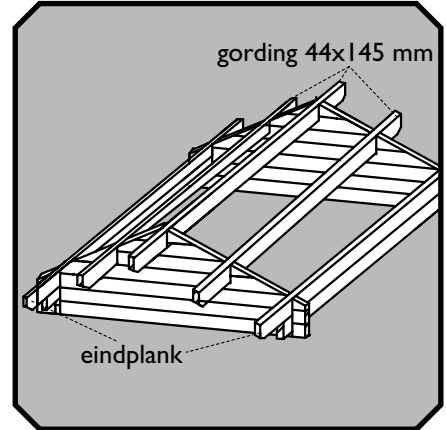
Stapel de wanddelen om en om.
Schichte die wandbretter reihum.
Install the wall sections around.



Deur tussen de korte wanddelen laten zakken.
Türfüllung von oben absenken.
Fit the doorpanel by sliding.

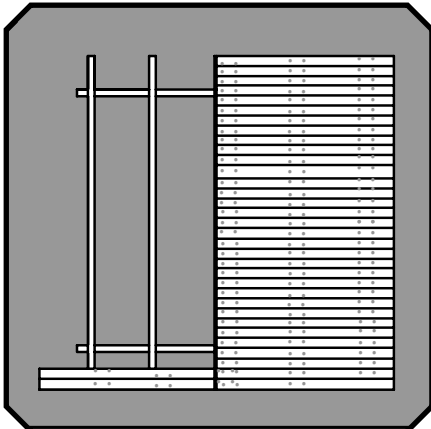


Raam tussen de korte wanddelen laten zakken.
Fenster auf die gleiche Weise absenken.
Fit the windows by sliding.

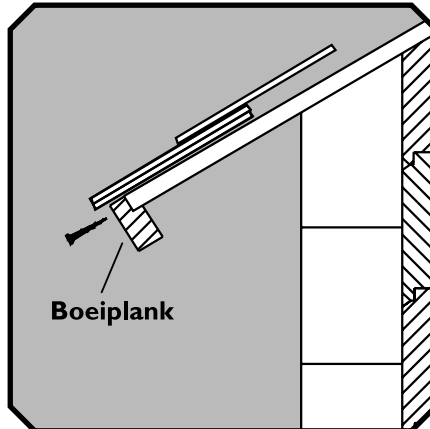


gording 44x145 mm
eindplank

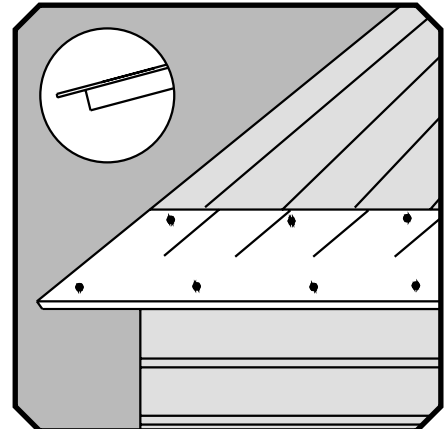
Gordingen en eindplanken.
Firstbalken und endbretter.
Ridge purlins an end boards.



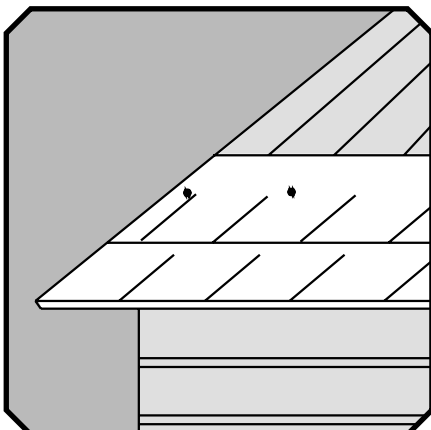
Dakbeschoot.
Dach schalung.
Rooftimber.



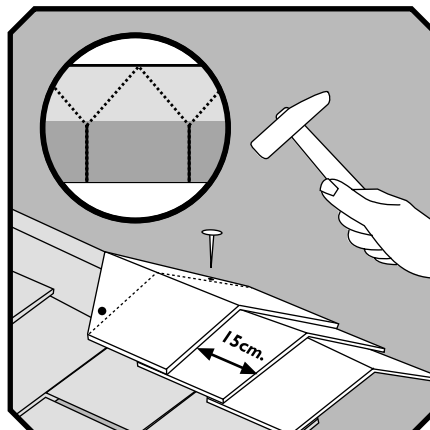
Boeiplanken aanbrengen.
Windbrett anbringen.
Apply Facia boards.



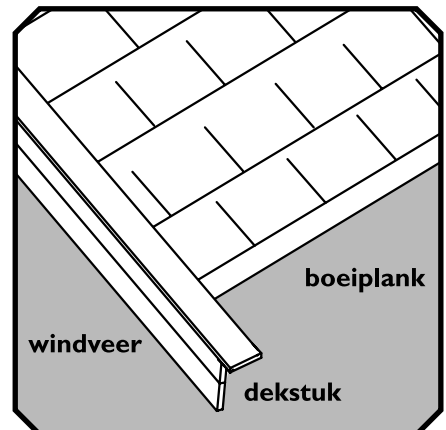
Dakbedekking aanbrengen.
Bedachung anbringen.
Apply roof cladding.



Tweede rij shingles leggen.
Die zweite reihe von schindeln legen.
Place the second row of shingles.



Nokshingles vastspijkeren.
Firstschindeln nageln.
Nail the ride shingles.



Windveer, dekstukken en boeiplank.
Giebelbretter, Abdeckstücke und Windbrett.
Wind bargeboards, weatherboards and facia boards.

MONTAGE- HANDLEIDING

1 Leg de geïmpregneerde onderbalkjes (A) op de ondergrond uit en bevestig deze aan elkaar door de aluminium hoekclips (B) in de sleufjes naar beneden te schuiven. Zorg altijd dat de wanden haaks op elkaar staan.

2 Begin met het uitleggen van de twee wanddelen voor de zijkant (halve hoogte ca. 6,5 cm.) op de onderrand en schroef (5 x 100) deze vast op de onderrand, wel eerst voorboren.

3 Nu schuift u de drie wanddelen voor de voor- en achterwand over de zijwanddelen op de onderzijkanten (opening laten op plaats van de deur). Vervolgens bouwt u de wanden om en om (zijkant-zijkant-voorkant-achterkant).

4 Bij een hoogte van drie wanddelen plaatst u het deurpaneel (inclusief deurkruk) door het van bovenaf tussen de korte wanddelen te laten zakken.

5 Ramen plaatst u op dezelfde wijze als de deur, waarbij het aantal wanddelen onder het raam afhankelijk is van het type (zie tekening). Vervolgens bouwt u de wanden om en om (zijkant-zijkant-voorkant-achterkant). Bij een diepte van 500 cm. zijn in het midden uitsparingen aangebracht in het laatste wanddeel en in de eindplank (voor het wanddeel 22,4 cm. halve hoogte). Dit is voor de extra gevelpunt in het midden van uw blokhuut.

6 De laatste wanddelen zijn de eindplanken voor de zijwanden (deze zijn langer dan de andere wanddelen). Heeft u een blokhuut met luifel dan gaat u nu verder met de beschrijving luifel op het inlegvel. Nu kunt u de gevelpunten (dit zijn losse wanddelen) op de voor- en achterwand plaatsen en vastspijkeren/schroeven. De gordingen in de kepen van de gevelpunten leggen en vastschroeven. De gevelpunten en eindplanken moeten aan de bovenzijde gelijk zijn. Als dit niet het geval is kunt u de eindplanken bijschaven.

7 Vervolgens spijkt u het dakbeschoot op de gordingen en de eindplanken. Let op: het dakbeschoot niet te strak in elkaar schuiven i.v.m. de werking van het hout.

8 Hierna schroeft u de boeiplanken tegen de kopse kant van het dakbeschoot (zie tekening).

9 Voor de dakbedekking van shingles begint u aan de onderzijde van het dakbeschoot. De eerste rij shingles legt u omgekeerd met de inkepingen naar boven. De shingles moeten ca. 1,5 cm over de boeiplank uitsteken. Spijker ze aan de onderkant met asfaltnagels op het dakbeschoot vast.

10 De tweede rij shingles legt u hier overheen met de inkeping naar onderen. De tweede rij moet de eerste rij helemaal bedekken, maar wel verspringend, zodat de naden niet gelijk liggen. Daarna de rijen verspringend leggen, zodat de inkepingen in het midden van de voorgaande rij vallen. Zie ook de beschrijving op het pakket van de shingles. Aan de uiteinden snijdt u het uitstekende stuk shingle met een scherp stanleymes langs het dakbeschoot af.

11 De nokshingles snijdt u zelf, door een hele shingle bij de inkepingen schuin door te snijden. Breng vervolgens de nokshingles dakpansgewijs aan en spijker ze vast met twee asfaltnagels, ca. 15 cm. verspringend. Zorg ervoor dat de volgende shingle de twee asfaltnagels overlapt.

MONTAGE- ANLEITUNG

1 Die Imprägnierten Fundamentbalken (A) auf den Untergrund auslegen und durch einschieben der Hakenklammern (B) miteinander verbinden. Sorgen Sie dafür, dass die Wände immer im Winkel aufgebaut werden.

2 Jetzt die zwei Seitenwandbohlen (halbe Breite $\pm 6,5$ cm.) auf die Fundamentbalken einsetzen und diese fest auf den Tragbalken (5x100) schrauben, (vorher Löcher bohren).

3 Anschließend die Vorder- und Hinterwand anbringen (achten Sie auf den Türausschnitt). Stecken Sie der Reihe nach weiter auf (Seite/Seite/vorne/hinten).

4 Bei einer Höhe von drei Wandbohlen die komplette Tür (samt Türgriff) von oben zwischen die kurzen Wandbohlen absenken.

5 Die Fenster auf die gleiche Weise einsetzen wie die Tür, wobei die Zahl der Wandbohlen unterhalb des Fensters typabhängig ist (siehe Zeichnung). Stecken Sie der Reihe nach weiter auf (Seite/Seite/vorne/hinten). Bei einer Tiefe von 500 cm hat der letzte Wandbohle in der Mitte Einkerbungen zwecks extra Giebel in der Mitte. Hier die Wandbohle mit 22,4 cm (halbe Breite) anbringen.

6 Sind die Wandbohlen hochgesteckt, müssen die letzten Seitenwandbohlen länger als die anderen Wandbohlen sein. Wenn Sie ein Blockhaus mit Vordach haben, dann fahren Sie jetzt fort mit der Anleitung für das Vordach siehe Einlegeblatt. Jetzt kann man die Giebel vorne, mitte und hinten anbringen und die Pfetten (Firstbalken) in den Einkerbungen der Giebel einlegen. Die Giebel und Endbretter sollen an der Oberseite eben sein (wenn nicht dann sollen Sie die Endbretter nachhobeln).

7 Nageln Sie die Dachschalung auf die Pfette(n) und Endbretter. Achten Sie darauf, dass die Dachschalung nicht zu stramm ineinander geschoben wird (arbeiten des Holzes).

8 Schrauben Sie die Traufleisten an der Stirnseite der Dachschalung (siehe Zeichnung).

9 Wenn Sie eine Bedachung aus Schindeln anbringen, dann fangen Sie an der Unterseite der Dachschalung an. Die erste Reihe der Schindeln legen Sie umgekehrt, mit den Einkerbungen nach oben, auf die Dachschalung rauf. Die Schindeln müssen ca. 1,5 cm über das Windbrett hinausragen. Diese dann an der Unterseite der Dachschalung mit Dachpappnägel festnageln.

10 Die zweite Reihe der Schindeln legen Sie mit den Einkerbungen nach unten. Diese Reihe muss die erste Reihe völlig bedecken, aber versetzt, so dass die Nähte nicht übereinander laufen. Die dritte Reihe der Schindeln legen Sie zur zweiten Reihe versetzt, so dass die Einkerbungen in der Mitte der zweiten Reihe fallen. (Sehen Sie auch die Anleitung auf dem Schindelpaket). An den Enden schneiden Sie das überstehende Stück Schindel mit einem scharfen Stanley Messer entlang der Dachschalung ab.

11 Die Firstschindeln schneiden Sie selbst, indem Sie eine ganze Schindel in den Einkerbungen schräg durchschneiden. Die Firstschindeln dann in Dachpfannenverband anbringen und diese mit zwei Dachpappnägeln festnageln. Sorgen Sie dafür, dass die nächste Firstschindel die beiden Dachpappnägel überlappt.

ASSEMBLY INSTRUCTIONS

1 Lay out the impregnated foundation beams (A) on the base and joint them together by sliding the aluminium corner clips (B) downwards in the grooves. Take care during installation the walls are always square.

2 Install the two wall sections for the side walls (wall sections half width $\pm 6,5$ cm.) onto the foundation beams and screw (5x100) these on the foundations beams, drill a hole first.

3 Now you place the three side-walls for the front- and backwall over the side-walls onto the foundation beam (leave the opening for the door). Continue the walls by piling up all around (side/side/front/back).

4 When the walls are three sections high, you can fit the doorpanel (incl. handle) by sliding it between the small wall sections from above.

5 The windows are fitted in the same way as the door, with the number of wall sections below the window depending on the type of window (see drawing). Next you can finish off all the walls by piling up all around (side/side/front/back). In case of a 500 cm. depth, you find cut-outs in the middle of the upper wall element as well as in the end-board (for the wall-element 22,4 cm. Half width. This is for the extra gable point in the middle of your log cabin.

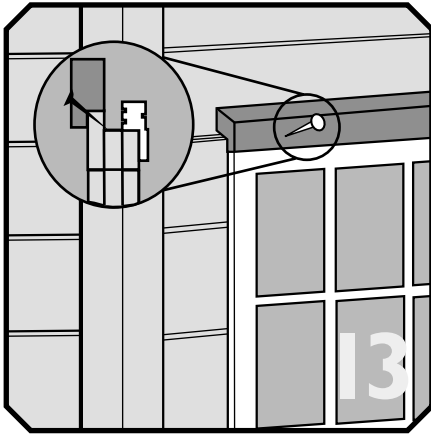
6 The upper wall sections are the end-boards for the side walls (these boards can be longer than the other wall sections). In case you have opted for a log cabin with a canopy you should continue now with the instructions for the canopy as per insert. Now you can place the gable-points (these are loose wall sections) on the front- and back wall and place the purlins/rafters in the cut-outs (recesses) of the gable points and screw tight. The gable points and the end-boards should be equal at the upper side. If this is not the case you should dress the end-board.

7 You then nail the roof boards onto the purlins and the end-boards. Make sure that the roof boards are not pushed too tight together, allow some space for the wood to expand.

8 Mount the fascia boards onto the head of the rafters (see drawing).

9 You can now lay the shingle roof cladding, starting at the base if the roof boards. Place the first row of shingles upside-down with the notches pointing up. The shingles must project $\pm 1,5$ cm. over the fascia. Nail them onto the base of the roof using roofer's nails.

10 The second row of shingles should be placed with the notches pointing down. The second row must completely cover the first one, but with a stagger so that the notches are exactly in the middle of the first row. Also consult the instructions on the shingle packs. At the end you cut away the protruding piece of shingle along the roof boards using a sharp Stanley knife.



Nu kunnen de windveren, dekstukken en de metalen kapjes gemonteerd worden.

Tenslotte aan de buitenzijde de afwerklijsten boven de ramen en deur aanbrengen. Deze op de kozijnen bevestigen met koploze spijkertjes, schuin in de sponning en niet in de wand!

Vloer (optie)

Vloerregels volgens het afgebeelde vloerplan gelijk verdelen. Breng vervolgens de vloerdelen aan en spijker deze vast op de vloerregels, **niet** op de onderranden. Let op: vloerdelen niet te strak in elkaar schuiven en ca. 3 cm. ruimte vrij laten tussen vloerdeel en binnenzijde wand voor de werking van het hout. Tot slot de bijgeleverde vloerplinten aan de wand bevestigen (zie tekening). Wij adviseren u de vloerdelen aan de onderzijde dun te behandelen met impregneermiddel.

Afwerking

Het is voor u (en uw blokhut) van het grootste belang om uw blokhut een goede bescherming te geven tegen weersinvloeden als regen, UV-stralen en zichtbaar licht. Nieuw hout dient binnen 4 – 6 weken te worden behandeld. Vooral de opdekzijden van ramen en deuren goed behandelen. Alle kale houtdelen (met name de verbindingen en de kopse kanten) rondom dun voorbehandelen met impregneermiddel. Vervolgens tijdens/na montage uw blokhut afwerken met een dekkende verf/beits.



Jetzt können Sie die Windbretter, Abdeckungen und das Logo anbringen.

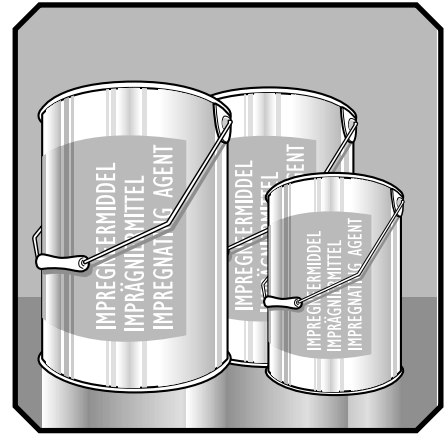
Schließlich an der Außenseite die Abdeckleisten oberhalb der Fenster und über der Tür anbringen. **Keinesfalls** an den Wänden, sondern am Rahmen befestigen, da das Holz "arbeitet".

Fussboden (Option)

Zuerst die Bodenriegel laut den abgebildeten Bodenplan gleichmäßig verteilen. Die Bodenbretter werden auf die Riegel genagelt, **nicht** auf die Fundamentbalken. Achtung: der Abstand zwischen Wand und Fußboden sollte ca. 3 cm sein, da das Holz sich ausdehnt. Auch deswegen die Bodenbretter nicht zu stramm ineinander schieben! Zum Schluss die Fußbodenabdeckleisten an den Wänden nageln (**nicht auf den Fußboden**). Wir empfehlen Ihnen die Bodenbretter an der Unterseite dünn mit einem Imprägniermittel zu behandeln.

Nachbearbeitung

Es ist für Sie und Ihrem Blockhaus von wesentlicher Bedeutung, Ihr Blockhaus weitestgehend vor Witterungseinflüssen, wie Niederschlag, UV-Strahlung und sichtbares Licht zu schützen. Neues Holz innerhalb von 4-6 Wochen behandeln. Besonders die Seiten der Fenster und Tür sollen gut behandelt werden. Alle unbehandelte Holzteile (vor allem die Verbindungen und Schmalseiten) rundum **dünn** mit farblosem Imprägniermittel vorbehandeln. Anschließend während / nach der Montage Ihr Blockhaus mit einer deckenden Farbe / Lasur Nachbearbeiten.



You must cut the ridge shingles yourself by taking a complete shingle and cutting it through at an angle at the notches. Now install the ridge shingles in overlapping fashion and nail each one down with two roofer's nails. Make sure that the next ridge overlaps the two roofer's nails.

Now you can place the weather boards, the covering pieces and the small metal pieces at the top.

Finally install the finishing mouldings above the door and window on the outside. Do not affix these to the walls, but to the frames, because of possible expansion of the wood walls.

Install the anchorage to the front- and back wall with the enclosed bolts. Attention: do not fix those bolts too tight in, allow some space for the wood to expand (see drawing insert).

Floor (Optional)

Install the floor beams (distribute evenly) according to the floor plan. Now the floor timber can be installed by nailing it onto the floor beams (**NOT ONTO** the foundation beams). Attention: you should leave approx. 3 cm. space around the floor and the inner wall, in connection with the expansion of the wood. Also the floor timber should not be pushed too tight together for the same reason. Finally the finishing skirting can be nailed to the wall (see drawing). **NOT ONTO THE FLOOR!!** We advise you to treat the underside of the floor timber with a THIN impregnating agent.

Finish

It is in your (and your summerhouse's) best interest to make sure it is well protected against the elements rain, UV radiation and visible light. All new wood must be treated within 4-6 weeks. Especially the overlap (frame) of doors and windows. All bare wood (particularly joints and beam/board ends) must be treated with a THIN impregnating agent. After this, you can finish your summerhouse during / after Assembly with a covering coat of paint or stain.

Es ist nicht erlaubt, Bausysteme, Baurezeichnungen und Photos von der Prima Serie, Blockhäuser Serie oder Text usw. im Ganzen oder Teile davon in jeglicher Art und Weise, ohne schriftliche Zustimmung von LUGARDE/Wuestman B.V., zu verwenden, Modell- und Materialänderungen sowie Druckfehler sind vorbehalten. LUGARDE® und das Prima 3=1 System sind registrierte Handelsmarken. Das Prima 3=1 System ist entwickelt und patentiert von LUGARDE/Wuestman B.V.

It is prohibited to copy, duplicate or in anyway use constructionsystems, construction drawings, photos or text from the Prima series or Logcabins series without written permission from LUGARDE/Wuestman B.V. Model, material changes and print mistakes reserved. LUGARDE® and the Prima 3=1 system are registered trademarks. The Prima 3=1 system is developed and patented by LUGARDE/Wuestman B.V.

Het is niet toegestaan om bouwsystemen, bouwtekeningen en foto's van zowel de Prima-serie als blokhutten-serie, teksten etc. geheel of gedeeltelijk over te nemen zonder schriftelijke toestemming van LUGARDE/Wuestman B.V. Model- en materiaalwijzigingen en drukfouten onder voorbehoud. LUGARDE en het 3=1 systeem zijn geregistreerde handelsmerken. Het Prima 3=1 systeem is ontwikkeld en gepatenteerd door LUGARDE/Wuestman B.V.

LUGARDE®

LUGARDE HOLLAND

Tel./Phone ++31 (0)573 40 18 00
www.lugarde.nl

OFFICIAL LUGARDE DEALER