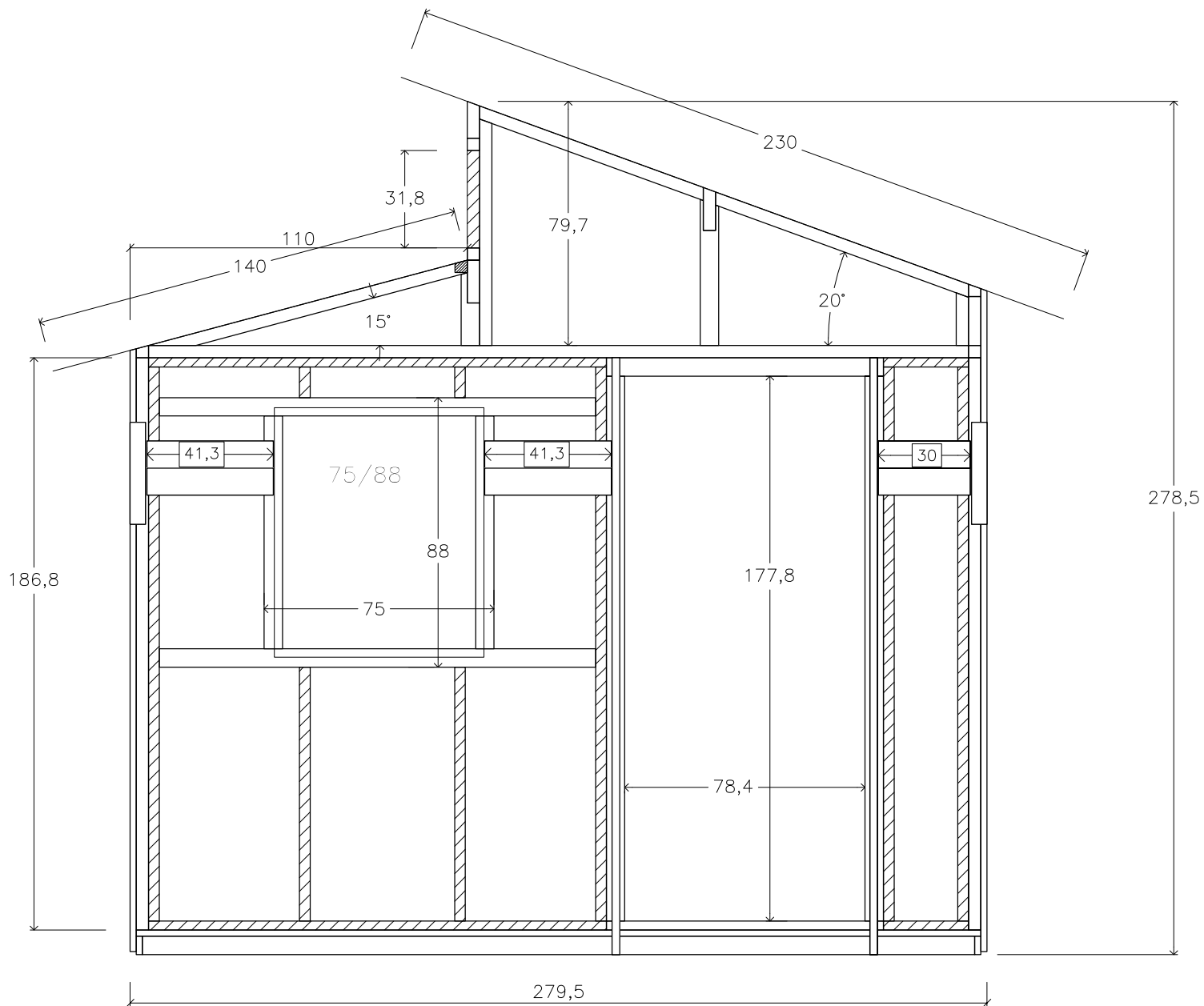


kom.
280x280
typ Hamburg

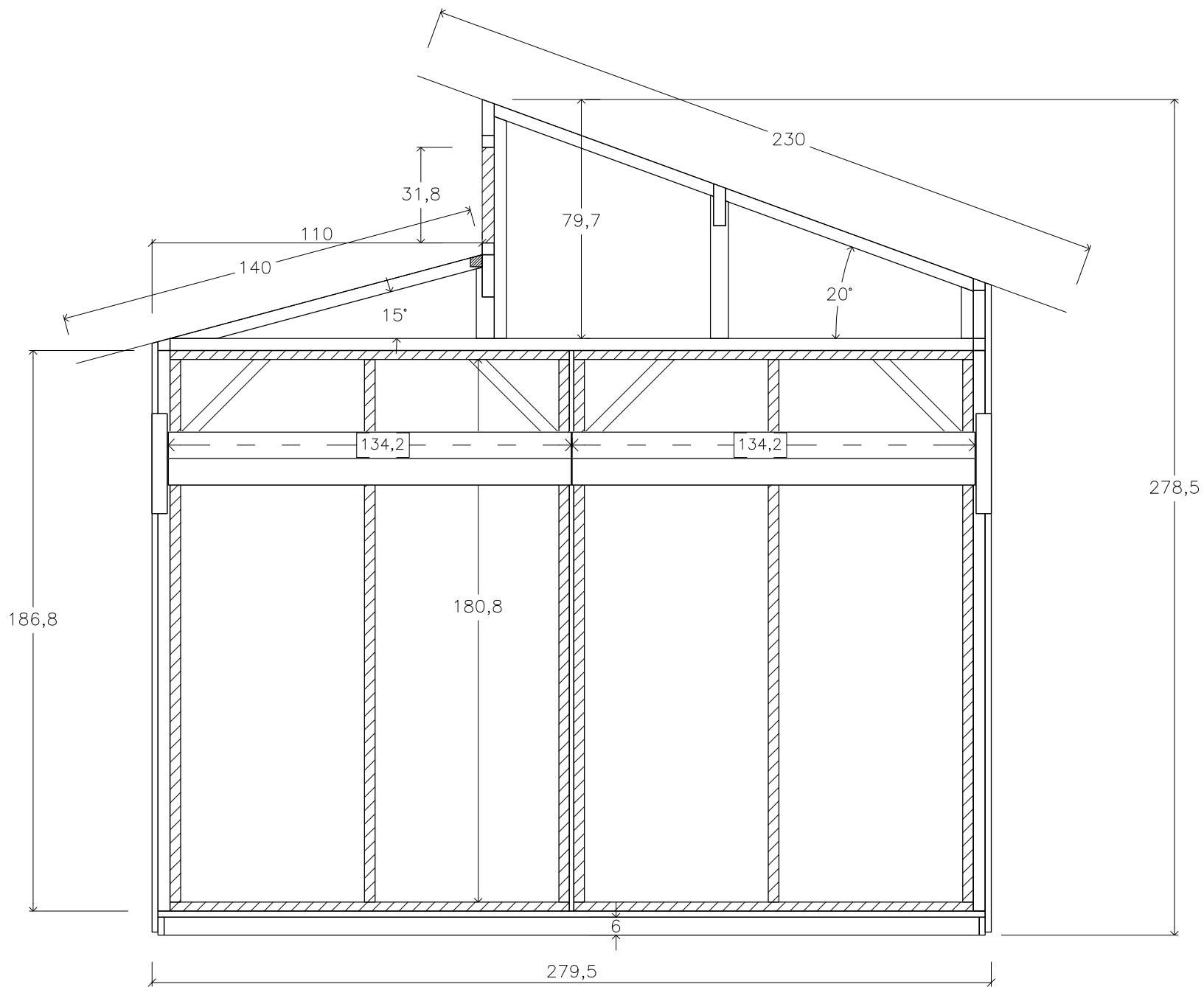
pos A

280x280+25VD+25HD			
	stück	Länge (cm)	dim
Bodenlager	12	135	4/6
Bodenschalung	33	275	1,9/8,8
Dachschalung	39	230	1,9/8,8
	33	140	
	6	145	
Schirmbretter	2	237	
	2	150	
Abdeckbretter	2	238	
	2	151	
Traubretter	2	329,5	
	1	335,5	
	2	25	
Balken	1	329,5	6/14
	1	335,5	4,5/12
Bitumenschindel		12,2 m ²	5



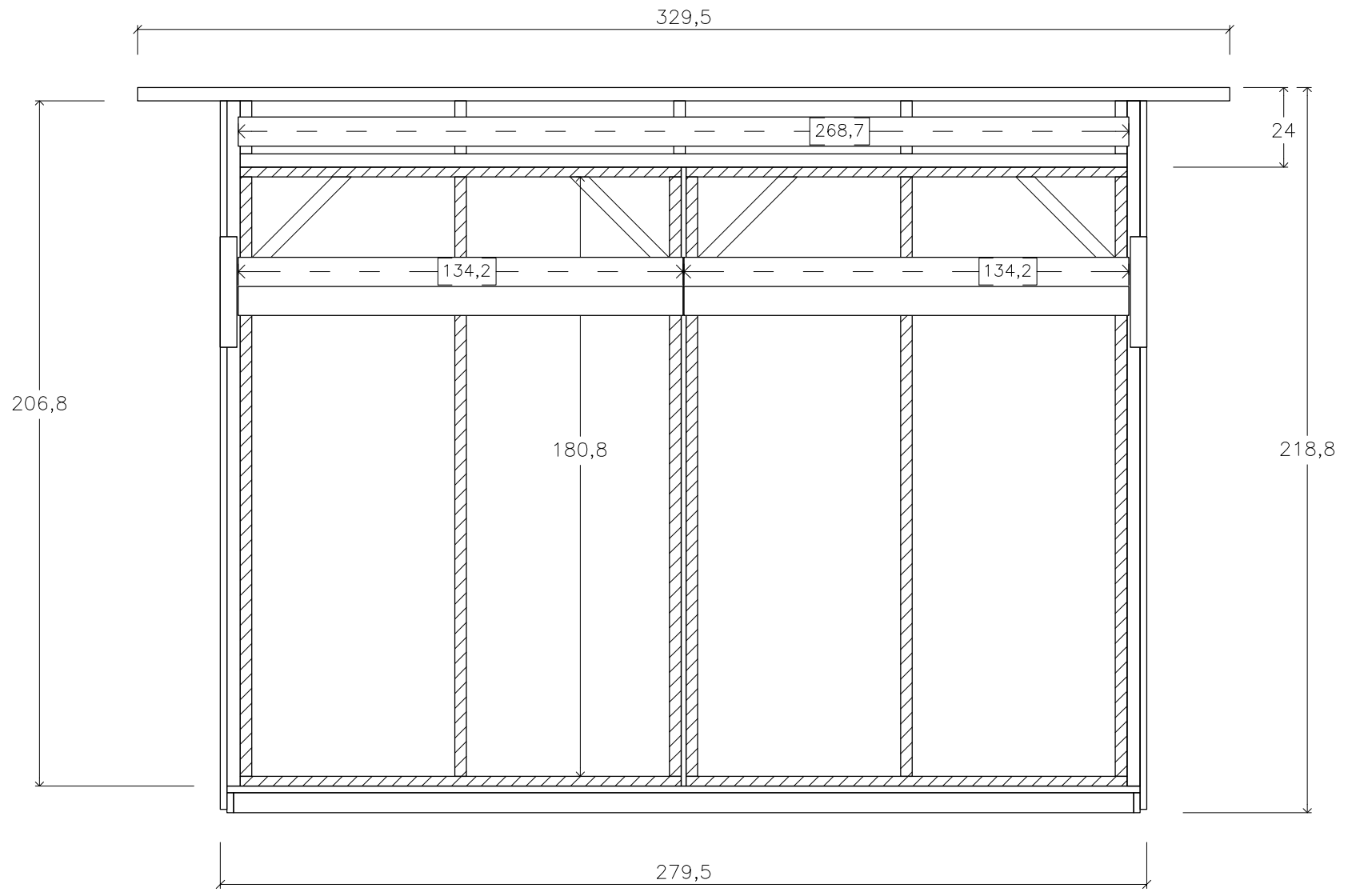
kom.
280x280
typ Hamburg

pos B

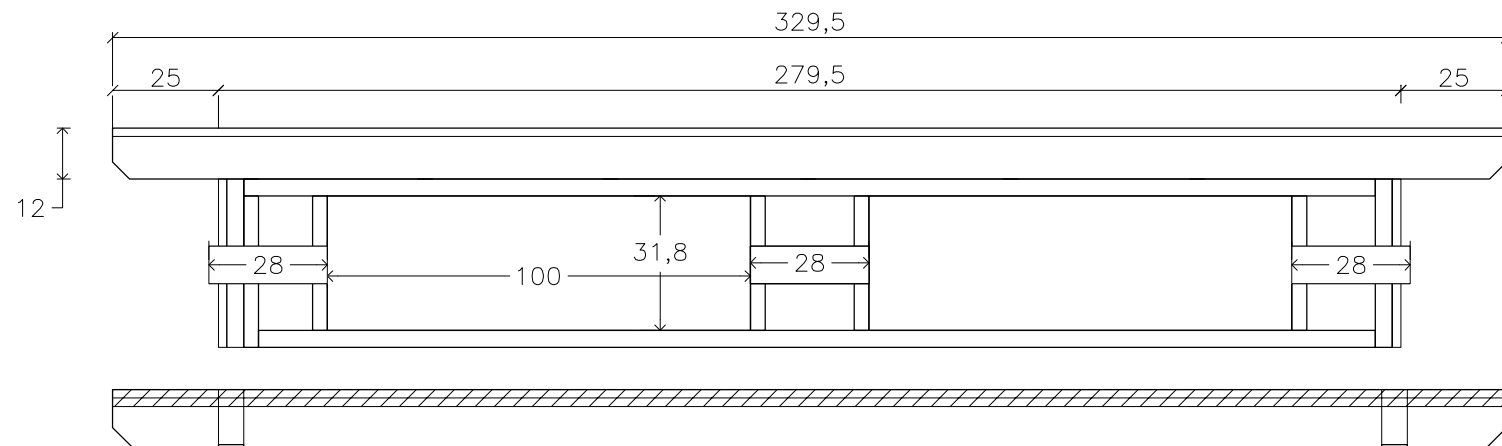


kom.
280x280
typ Hamburg

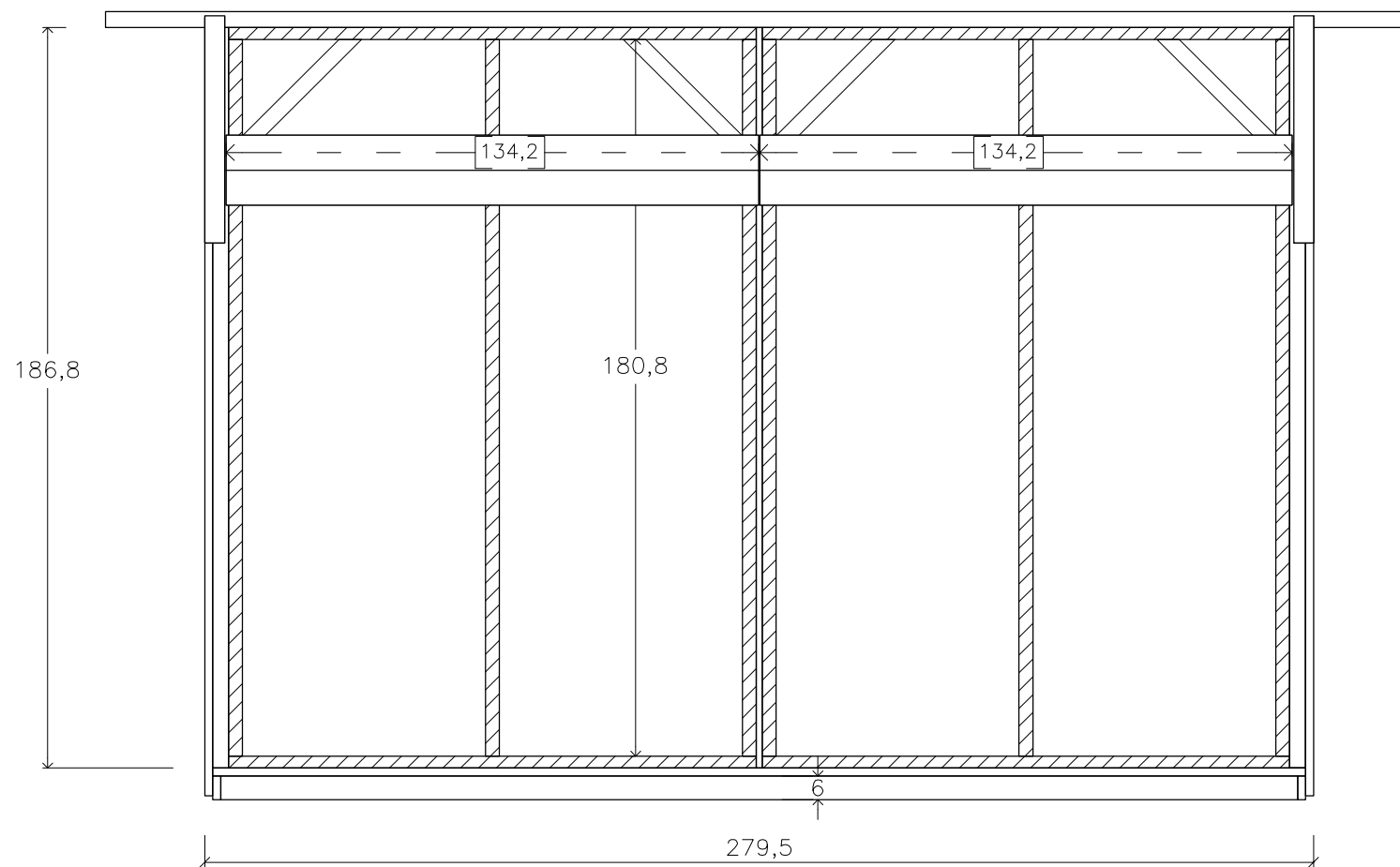
pos C



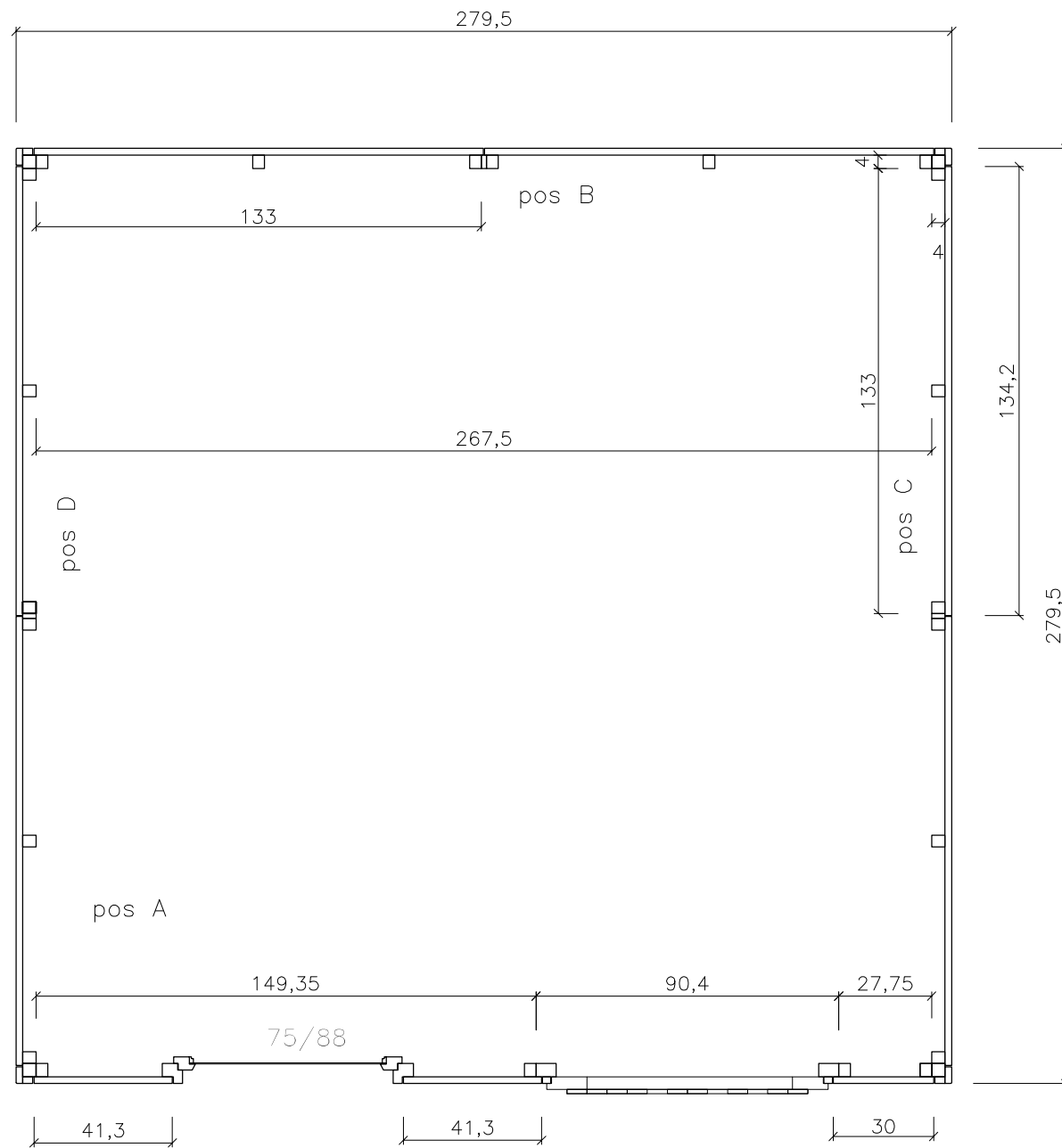
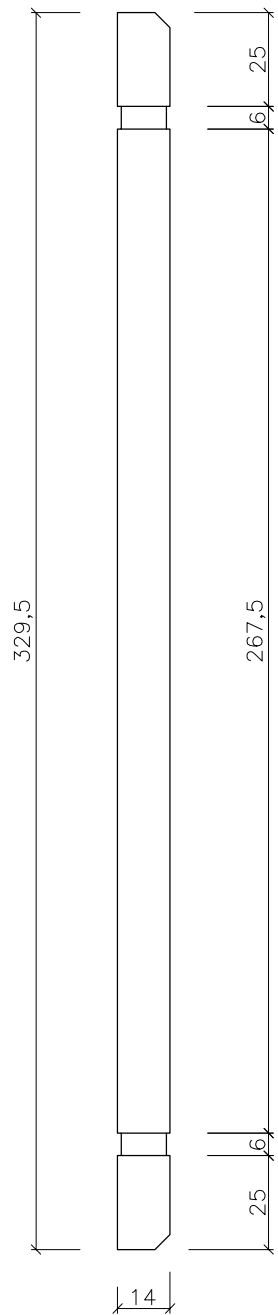
pos D1
kom.
280x280
typ Hamburg



pos D



kom.
280x280
typ Hamburg



kom.
280x280
typ Hamburg

