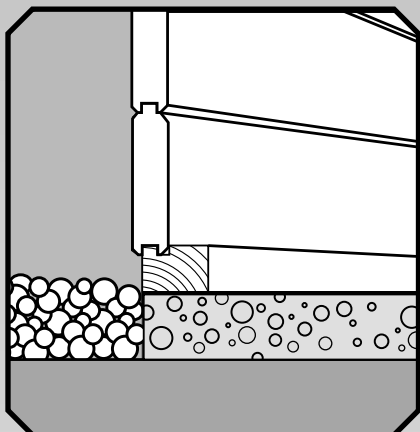


MONTAGEHANDLEIDING MONTAGEANLEITUNG ASSEMBLY INSTRUCTIONS

PRIMA SERIE | Ø 250 cm. | Ø 300 cm. | 300 x 250 cm. | 350 x 300 cm.



Wij verzoeken u om het pakket direct na ontvangst en vóór montage te controleren op eventuele beschadigde, ontbrekende of verkeerde onderdelen. Indien dit het geval mocht zijn dient u contact op te nemen met uw leverancier. De inhoud van het pakket kunt u controleren aan de hand van de pakbon.

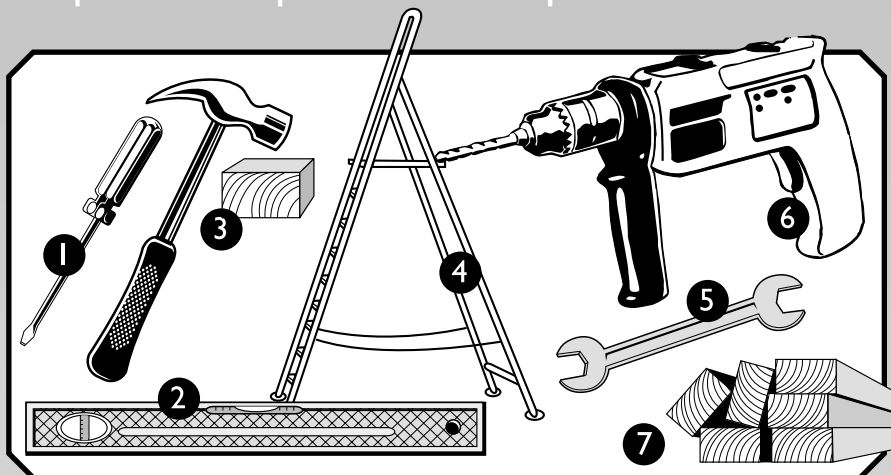
Bodemvoorbereiding

Afhankelijk van de ondergrond dient de grond te worden afgegraven tot een diepte van ± 15 cm. Vervolgens geel zand opbrengen en verdichten of afrillen, dan tegels of klinkers leggen of beton aanbrengen. Zorg ervoor dat de bovenzijde van de vloer altijd boven het maaiveld ligt, en waterpas is. Het verdient aanbeveling om rondom uw tuinhuis een laagje grind aan te brengen tegen opspattend water. Bij twijfel over de ondergrond is het aan te bevelen uw leverancier om advies te vragen!

Gereedschap

Bij de werkzaamheden dient u over de volgende materialen en gereedschappen te beschikken:

1. schroevendraaier
2. waterpas
3. hamer + blokje hout ter voorkoming van beschadigingen
4. trap
5. steeksleutel 13
6. boormachine
7. 5 à 7 panlatten (± 2,0 x 3,5 x 270 cm.)



Wir möchten Sie darauf hinweisen, daß eventuelle Beschädigungen oder Qualitätsmängel an den Einzelteilen dieses Baupakets von Ihnen vor Aufbaubeginn festgestellt und Ihrem zuständigen Fachhändler angezeigt werden müssen. Desweiteren überprüfen Sie bitte vor Aufbaubeginn anhand der Stückliste die Vollständigkeit Ihres Baupakets.

Bodenvorbereitung

Je nach Beschaffenheit des Untergrunds muß ein Fundament gelegt werden, daß über Jahre Ihrem LUGARDE-Gartenhaus einen waagerechten Standplatz sichert. Sprechen Sie diesbezüglich mit Ihrem Fachmann vor Ort, der Ihre Gegebenheiten beurteilen kann. Gegen Spritzwasser empfiehlt sich eine Schicht Kies rund um das Gartenhaus.

Werkzeuge

Bei die Montierung von Ihrem Gartenhaus brauchen sie die folgende Materialien und Werkzeuge:

1. Schraubenzieher
2. Wasserwaage
3. Hammer + Holzklötzchen um Beschädigungen zu vermeiden
4. Stehleiter
5. Steckschlüssel 13
6. Bohrmaschine
7. 5 bis 7 Latten (± 2,0 x 3,5 x 270 cm.)

We kindly request you to inspect the package(s) upon delivery, before assembling for eventual damaged parts, missing parts or wrong parts. In case of damaged-, missing- or wrong parts, please contact your dealer immediately. You can check the contents of the package in accordance with the packing list.

Preparing the foundation

Depending on soil type it has to be removed to a depth of ± 15 cm. Next fill in with yellow sand, compact or vibrate and then lay concrete slabs or put down concrete. Make sure that the top of the floor is always above ground level and that it is absolutely level. It is advisable to apply a layer of gravel around your summer house to prevent water from splashing up. If you have any doubts about the foundation, we recommend you to contact your dealer for advise.

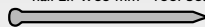
Tools

In order to assemble the summerhouse you will need the following materials and equipment:

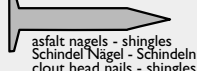
1. screw driver
2. spirit level
3. hammer + small block of wood to prevent damage
4. stairs
5. 13 mm. picklock
6. drill
7. 5 to 7 tile laths (± 2,0 x 3,5 x 270 cm.)



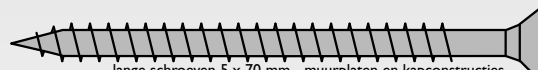
spijkers 2.7 x 55 mm - dakbeschoot / vloer
Nägel 2.7 x 55 mm - Dachschalung / Fußboden
nail 2.7 x 55 mm - roof boards / floor



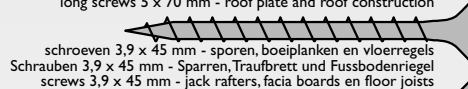
koploze spijker - aftimmer latten, plinten
Kopflöse Nägel - abdeckleisten für Fenster, Fussleisten
lost head nails - architrave, skirting



asfalt nagels - shingles
Schindel Nägel - Schindeln
clout head nails - shingles



lange schroeven 5 x 70 mm - muurplaten en kapconstructies
Schrauben 5 x 70 mm - Mauerplatten und Dachconstructies
long screws 5 x 70 mm - roof plate and roof construction

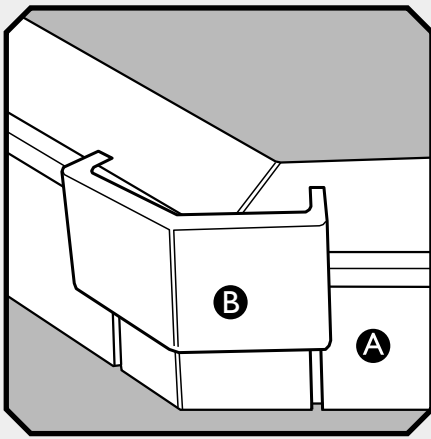


schroeven 3.9 x 45 mm - sporen, boeiplanken en vloerregels
Schrauben 3.9 x 45 mm - Sparren, Traufbrett und Fußbodenriegel
screws 3.9 x 45 mm - jack rafters, fascia boards en floor joists

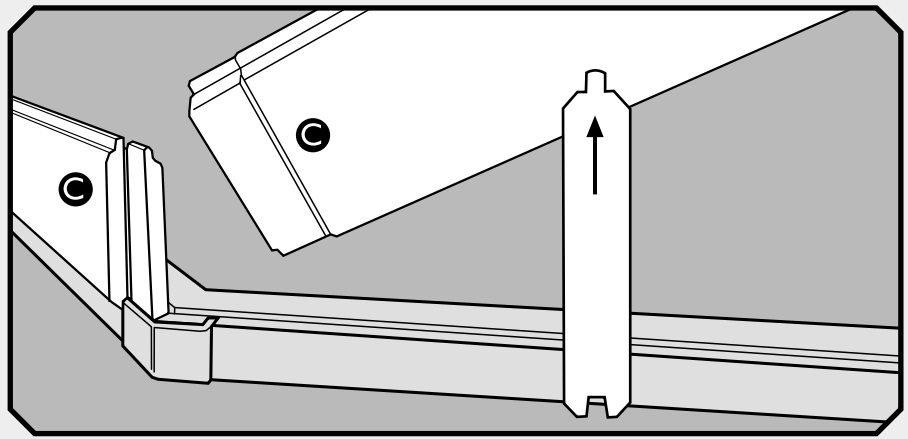


kleine schroefjes 4 x 25 mm - voor raam kruik, uitzetters
Schrauben 4 x 25 mm - für Fensteraussteller, Fenster Griff
small screws 4 x 25 mm - for window stay, window handle

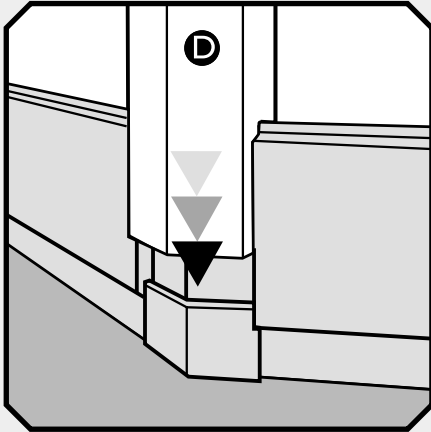
LUGARDE®



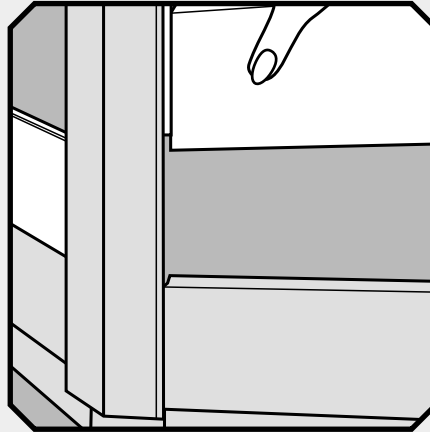
1 Verbind de onderbalkjes d.m.v. de hoekclips.
Tragbalken aneinander befestigen.
Join the base beams with the cornerclips.



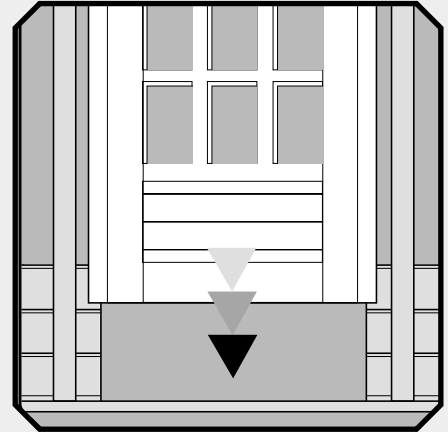
2 1e rij wanddelen plaatsen. Let op: juiste kant naar boven!
Rundum 1 Wandteil einsetzen. Auf oben und unten achten!
Install 1 layer of wall sections. Make sure the right side is up!



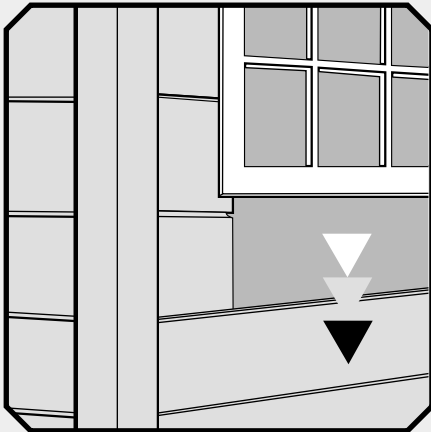
3 Plaats de staanders.
Ständer anbringen.
Place the uprights.



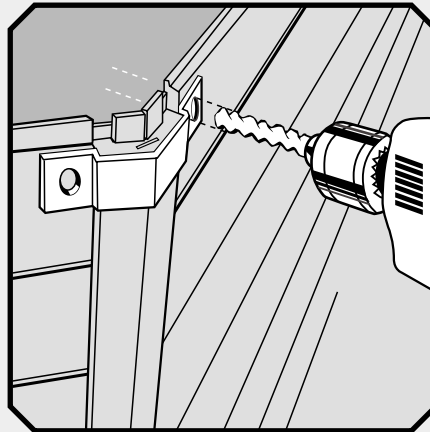
3 Plaats de overige wanddelen.
Weitere Wandteile anbringen.
Install the next wall sections.



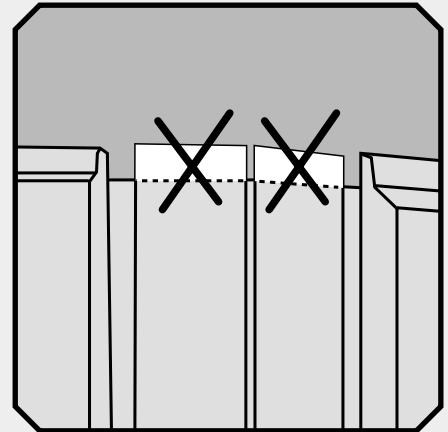
4 Deur tussen de korte wanddelen laten zakken.
Türfüllung von oben absenken.
Fit the doorpanel by sliding.



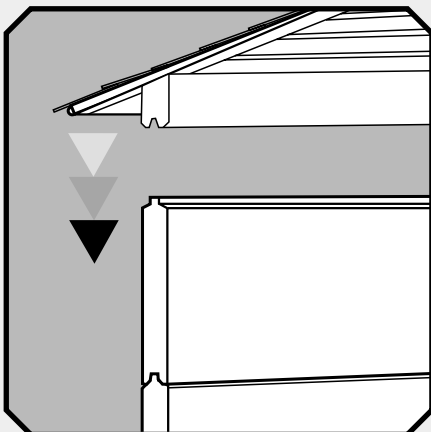
5 Raam tussen de korte wanddelen laten zakken.
Fenster auf die gleiche Weise absenken.
Fit the windows by sliding.



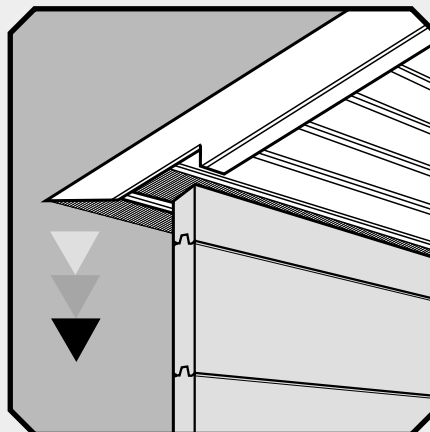
6 Hoekbeugels. (Aleen bij rietendak)
Eckbügel. (Nur bei Reeddach)
Angle brackets. (Only for thatched roof)



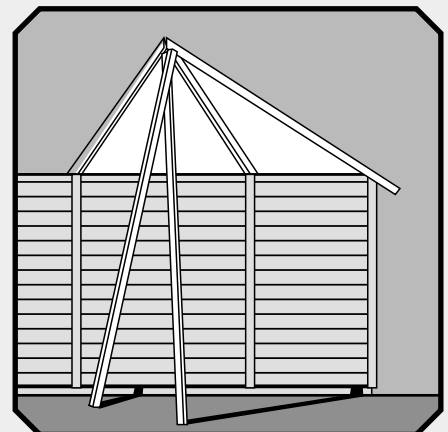
7 Stukje van de bovenste veer verwijderen.
Etwas von der oberste Feder wegschneiden.
Remove a small portion of the tongue.



SHINGLESDAK: Profiel valt in de bovenste veer.
SCHINDELDACH: Schindeldachpunkte anbringen.
SHINGLE ROOF: Position the roofing points.



RIETEN DAK: Dakdeel valt over de plank.
RIEDDACH: Riieddachpunkte anbringen.
THATCHED ROOF: Position the roofing points.



8 Panlatten ondersteunen de dakdelen.
Abstützen mit Latten.
Support with a few long slats.

MONTAGE- HANDLEIDING

Leg de geïmpregneerde onderranden (A) op de ondergrond uit en bevestig deze aan elkaar door de aluminium hoekclips (B) in de sleufjes naar beneden te schuiven. Zorg altijd dat de wanden haaks op elkaar staan.

Plaats rondom één wanddeel (C) in de groef van de onderbalk. Op de plaats van de deuropening gebruikt u de korte wanddelen. Let op: de juiste kant naar boven!

U kunt nu beginnen met het plaatsen van de staanders (D). Vervolgens plaatst u de overige wanddelen rondom (laag voor laag). Let op de plaatsen voor deur en ramen.

Bij een hoogte van drie wanddelen plaatst u het deurpaneel (inclusief deurkruk) door het van bovenaf tussen de korte wanddelen te laten zakken.

De ramen plaatst u op dezelfde wijze als de deur, waarbij het aantal wanddelen onder het raam afhankelijk is van het type (zie tekening). De ramen en deur moeten aan de bovenkant gelijk zijn (behalve Jeffrey)!

Alleen bij rietendak:

Bevestig de aluminium hoekbeugels aan de bovenzijde van de hoekprofielen. Zet deze vast met de bijgeleverde slotbouten (gat \varnothing 8,5 mm boren).

Voor u begint met het leggen van de shinglespunten, dient u eerst van de bovenste plank een klein stukje van de veer te verwijderen. Dit is ca. 3 cm van de kopse kant naar binnen toe, aan beide zijden.

Hierna de dakpunten (incl. shingles of riet) aanbrengen, voor ondersteuning enkele panlatten (ca. 270 cm lang) gebruiken.

Breng vervolgens de nokshingles, dakpansgevijs, over de naden aan. Spijker ze vast met twee asfaltnagels, ca. 15 cm verspringend. Zorg ervoor dat de volgende shingle de twee asfaltnagels overlapt. Bij een rietendak dekt u de naden van de dakelementen af met de keteldrukgeïmpregneerde afdekklatten. Deze met twee spijkers (2,7 x 55mm) alleen aan de onderkant vastzetten.

Nu kunt u aan de binnenkant van de dakpunten de afwerkklatten met koploze spijkers vastzetten. Daarna de metalen kap en de messingbol, weerhaan of heks op het dak monteren.

Ten slotte aan de buitenzijde de afwerklijsten boven de ramen en deur aanbrengen. Deze op de kozijnen bevestigen met koploze spijkertjes, schuin in de sponning en **niet** in de wand!

Opmerking: Zowel staanders als wanddelen **niet voor** de montage behandelen met dekkende verf, maar alleen dun met impregneermiddel!

MONTAGE- ANLEITUNG

Die imprägnierten Fundamentbalken (A) auf dem Untergrund auslegen und durch einschieben der Hakenklammern (B) miteinander verbinden. Sorgen Sie dafür, dass die Wände immer im Winkel aufgebaut werden.

Rundum eine Wandbohle (C) in die Nut des Fundamentbalkens einsetzen. Bei der Türöffnung die kurzen Wandbohlen verwenden. Auf oben und unten achten!

Jetzt können die Ständer (D) eingeschoben werden. Anschließend können Sie die Wandbohlen einsetzen (rundum/schichtweise). Bitte beachten Sie die Ausschnitte für Tür und Fenster.

Bei einer Höhe von drei Wandbohlen die komplette Tür (samt Türgriff) von oben zwischen die kurzen Wandbohlen absenken.

Die Fenster auf die gleiche Weise montieren wie die Tür, wobei die Zahl der Wandbohlen unterhalb des Fensters typabhängig ist. Die Oberseiten von Fenster und Tür müssen übereinstimmen (ausser Jeffrey).

Nur bei Rieddach:

Befestigen Sie die Aluminiumeckbügel an der Oberseite der Eckprofile mit den mitgelieferten Schloßschrauben (vorbohren \varnothing 8,5mm).

Vor dem Verlegen der Schindelpunkte muß die Feder der obersten Wandbretter nur über den Ständer weggeschnitten werden, d.h. auf beiden Seiten des obersten Wandbretts müssen am Ende ca. 3 cm Feder entfernt werden.

Anschließend können die Dachpunkte (einchl. Schindeln/Ried) durch Abstützen einiger Latten (ca. 270 cm lang) angebracht werden.

Die Firstschindeln in Dachpfannenverband anbringen, jeweils um 15 cm versetzt und diese mit den mitgelieferten Dachpappnägeln festnageln. Sorgen Sie dafür, dass die nächste Firstschindel die beiden Dachpappnägel überlappt. Bei einem Rieddach die Nähte der Dachelemente mit den Kesseldrukimpregnierten Abdeckklatten abdecken und anschließend mit 2 Nägeln befestigen (nur an der Unterseite).

An der Innenseite der Dachpunkte können die mitgelieferten Verkleidungslatten montiert werden. Jetzt kann man die Metallhaube und Messingkugel, Wetterhahn oder Hexe auf das Dach montieren.

Schließlich an der Außenseite die Abdeckleisten oberhalb der Fenster und über der Tür anbringen. Keinesfalls an den Wänden, sondern am Rahmen befestigen, da das Holz "arbeitet".

Hinweis: Sowohl Ständer als auch Wandbohlen nicht vor der Montage mit einem dickflüssigen Anstrich versehen, sondern nur eine dünne Schicht Imprägniermittel auftragen!

ASSEMBLY INSTRUCTIONS

Lay out the impregnated foundation beams (A) on the prepared base and join them together by sliding the aluminium corner clips (B) downwards in the grooves. Make sure that during installation the walls are always square.

Install 1 layer of wall sections (C) all around into the groove of the foundation beams. Use the short wall sections where you want the door opening. Make sure that the right side is up!

You can now start placing the uprights (D). Next you can complete the wall sections all around (in layers). Please pay attention to the openings for door and windows.

When the walls are 3 sections high, you can fit the door panel (including handle) by sliding it between the short wall sections from above.

The windows are fitted in the same way, taking into consideration that the number of wall sections underneath the window depend on the type of window.

The upper side of the door and the windows should all be at the same height (except Jeffrey)!! You can now complete the walls.

Only for thatched roof!!

Finally, you attach the aluminium angle brackets at the top of the angle sections and fasten them using the coach bolts supplied (drill a \varnothing 8.5 mm hole).

Before placing the shingle points, you should first remove a small piece of the tongue from the top board. Approx. 3 cm from the head sides.

The roofing points (incl. shingles/thatch) can now be positioned with the support of a few long slats (\pm 270 cm length).

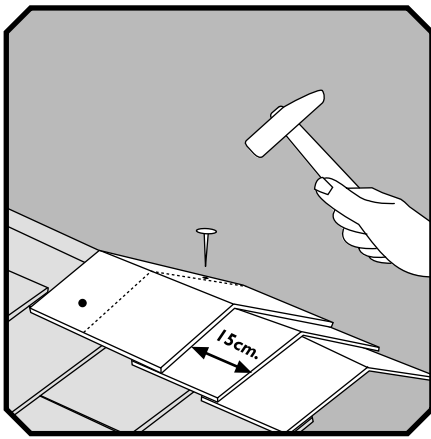
Nail the ridge shingles, with a 15 cm stagger, onto the joints using the asphalt nails supplied.

In the case of a thatched roof, you should cover the joints between the roof elements using the pressureimpregnated cover fillets and then nail them down with 2 nails (only on the bottom side).

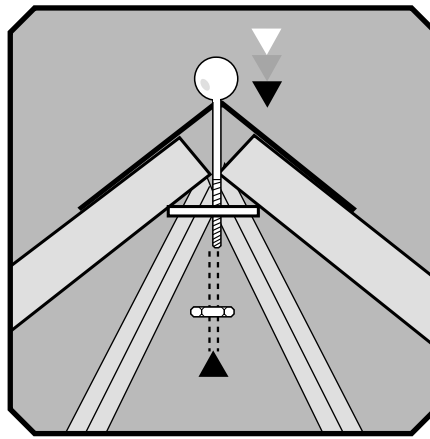
You can now install the metal cover and the brass ball/weathercock or witch on the roof. The finishing slats supplied can now be mounted on the inside of the roof points.

Finally, install the finishing mouldings above the windows and the door on the outside. Do NOT affix these to the walls, but to the frames, because of possible expansion of the wood (walls).

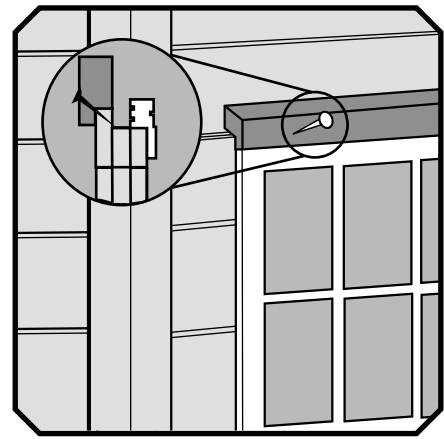
NOTE: Do NOT treat either the uprights or the wall sections with a covering paint before assembly, but only with a THIN transparent impregnating agent.



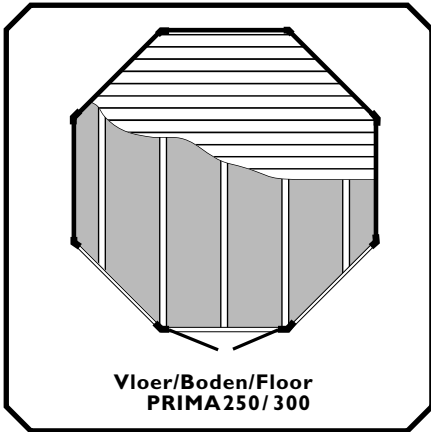
9 Nokshingles vastspijkeren.
Firstschindeln nageln.
Nail the ridge shingles.



Metalen kap met messingbol/weerhaan of heks plaatsen.
Metalhaube und Messingkugel, Wetterhahn oder Hexe montieren.
Install the metal cover and the brass ball/weathercock or witch.



Afwerklijsten.
Verkleidingsleisten.
Finishing mouldings.



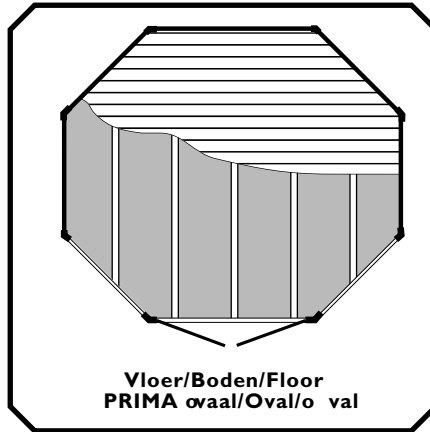
Vloer/Boden/Floor
PRIMA 250/300

Vloer (optie)

Vloerregels volgens het afgebeelde vloerplan gelijk verdelen. Breng vervolgens de vloerdelen aan en spijker deze vast op de vloerregels, niet op de onderranden. Let op: vloerdelen niet te strak in elkaar schuiven en ca. 3 cm ruimte vrij laten tussen vloerdeel en binnenzijde wand voor de werking van het hout. Tot slot de bijgeleverde vloerplinten aan de wand bevestigen (zie tekening). Wij adviseren u de vloerdelen aan de onderzijde dun te behandelen met impregneermiddel.

Afwerking

Het is voor u (en uw tuinhuis) van het grootste belang om uw tuinhuis een goede bescherming te geven tegen weersinvloeden als regen, UV-stralen en zichtbaar licht. Nieuw hout dient binnen 4 – 6 weken te worden behandeld. Vooral de opdekzijden van ramen en deuren goed behandelen. Alle kale houtdelen (vooral de verbindingen en de kopse kanten) rondom dun voorbehandelen met impregneermiddel. Vervolgens tijdens/na montage uw tuinhuis afwerken met een dekkende verf/beits.



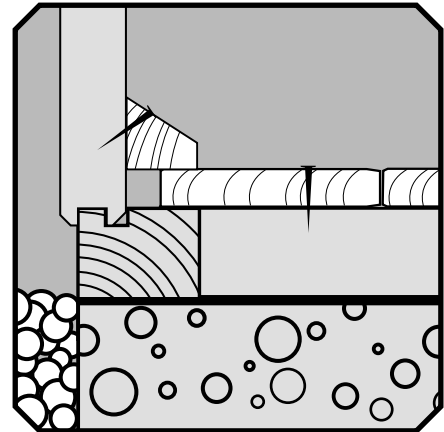
Vloer/Boden/Floor
PRIMA oval/Oval/o val

Fussboden (Option)

Beim legen des Fussbodens werden zuerst die Bodenriegeln angebracht (gleichmässig verteilen), laut den abgebildeten Bodenplan. Die Bodenbretter werden auf die Riegel genagelt. **Nicht** auf die Tragbalken nageln (siehe Zeichnung). Dabei ist darauf zu achten, dass die Bodenbretter nicht zu dicht ineinander gepresst werden, damit das Holz bei den unterschiedlichen klimatischen Verhältnissen arbeiten kann. Der Fussboden sollte nie zu fest an den Seitenwänden angebracht werden. Der Abstand zwischen Wand und Fussboden sollte etwa 3 cm. sein. Anschliessend können Sie die Wandleisten anbringen, welche an den Wänden (NICHT AN DEN FUSSBODEN) befestigt werden sollten. Wir empfehlen Sie die Bodenbretter an der Unterseite dünn zu behandeln mit einem Imprägniermittel.

Nachbearbeitung

Es ist für Sie (und Ihr Gartenhaus) von wesentlicher Bedeutung, Ihr Gartenhaus weitestgehend vor Witterungseinflüssen wie Niederschlag, UV-Strahlung und sichtbares Licht zu schützen. Neues Holz innerhalb von 4-6 Wochen behandeln. Besonders die seiten der Fenster und Tür sollen gut behandelt werden. Alle unbehandelte Holzteile (vor allem die Verbindungen und Schmalseiten) rundum DÜNN mit farblosem Imprägniermittel vorbehandeln. Anschliessend während / nach der Montage Ihr Gartenhaus mit einer deckenden Farbe / Lasur nachbearbeiten.



Floor (Optional)

Install the floor beams (distribute evenly) according to the floor plan. Now the floor timber can be installed by nailing it onto the floor beams (**NOT ONTO** the foundation beams). Attention: you should leave approx. 3 cm. space around the floor and the inner wall, in connection with the expansion of the wood. Also the floor timber should not be pushed too tight together for the same reason. Finally the finishing skirting can be nailed to the wall (see drawing). **NOT ONTO THE FLOOR!!** We advise you to treat the underside of the floor timber with a THIN impregnating agent.

Finish

It is in your (and your summerhouse's) best interest to make sure it is well protected against the elements rain, UV radiation and visible light. All new wood must be treated within 4-6 weeks. Especially the overlap (frame) of doors and windows. All bare wood (particularly joints and beam/board ends) must be treated with a THIN impregnating agent. After this, you can finish your summerhouse during / after Assembly with a covering coat of paint or stain.

Es ist nicht erlaubt, Bauzeichnungen, Baureiszeichnungen und Photos von der Prima Serie, Blockhäuser Serie oder Text usw. im Ganzen oder Teile davon in jeglicher Art und Weise, ohne schriftliche Zustimmung von LUGARDE/Wuestman B.V., zu verwenden, Modell- und Materialänderungen sowie Druckfehler sind vorbehalten. LUGARDE® und das Prima 3=1 System sind registrierte Handelsmarken. Das Prima 3=1 System ist entwickelt und patentiert von LUGARDE/Wuestman B.V.

It is prohibited to copy, duplicate or in anyway use construction systems, construction drawings, photos or text from the Prima series or Logcabin series without written permission from LUGARDE/Wuestman B.V. Model, material changes and print mistakes reserved. LUGARDE® and the Prima 3=1 system are registered trademarks. The Prima 3=1 system is developed and patented by LUGARDE/Wuestman B.V.

Het is niet toegestaan om bouwsystemen, bouwtekeningen en foto's van zowel de Prima-serie als blokhuizen-serie, teksten etc. geheel of gedeeltelijk over te nemen zonder schriftelijke toestemming van LUGARDE/Wuestman B.V. Model- en materiaalwijzigingen en drukfouten onder voorbehoud. LUGARDE en het 3=1 systeem zijn geregistreerde handelsmerken. Het Prima 3=1 systeem is ontwikkeld en gepatenteerd door LUGARDE/Wuestman B.V.

LUGARDE®

LUGARDE HOLLAND

Tel./Phone ++31 (0)573 40 18 00
www.lugarde.nl

OFFICIAL LUGARDE DEALER